

CNRT

COMISIÓN NACIONAL DE REGULACIÓN DEL TRANSPORTE



09 SEP 2015

BUENOS AIRES,

VISTO el Expediente CUDAP: EXP-S02:0069407/2015 del Registro del MINISTERIO DEL INTERIOR Y TRANSPORTE, y

CONSIDERANDO:

Que la fábrica de carrocerías MARIA CARMEN MURABITO, solicita la aprobación del plano N° 904137, según lo requerido por Resolución S.T. y O.P. 395/89 cumpliendo los requisitos exigidos por la normativa vigente.

Que la presente se dicta de conformidad al Decreto N° 1661/15.

Por ello,

LA GERENCIA DE CONTROL TÉCNICO

DISPONE:

ARTÍCULO 1°.- Apruébese el Plano N° 904137, presentado por la fábrica de carrocerías MARIA CARMEN MURABITO, para el carrozado de vehículos afectados a la prestación del servicio público de transporte por automotor de pasajeros. Las características del mismo son las siguientes:

CHASIS: Tipo ÓMNIBUS, Marca Scania, Modelo K 250 4x2.

CANTIDAD DE ASIENTOS: 41 pasajeros + conductor + acompañante.

CLASE DE SERVICIO: Semi Cama.

DISTANCIA ENTRE EJES 1° y 2°: 7000 mm.

MÓDULO ESTRUCTURAL: GCTVI N°: 2227/12.

VOLUMEN DE BODEGAS: 9.02 m³.

CAPACIDAD DE COMBUSTIBLE: 600 lts.

DIAGRAMAS DE CARGAS (kg.)

EJES	DELANTERO	TRASERO	TOTAL
TARA	4620	8600	13220
CARGA ÚTIL	1666	2246	3912
MASA BRUTA	6286	10846	17132
MASA MÁXIMA ADMISIBLE	6300	11025	17325

CNRT	
<i>Cas</i>	

ARTÍCULO 2°.- La vigencia de la presente es hasta el 31/12/2020 siempre y cuando se respete en la construcción de las unidades las reglamentaciones vigentes, y la presentación y las observaciones realizadas, pudiendo ser renovada por un plazo de cinco años a solicitud del interesado.

ARTÍCULO 3°.- Regístrese, comuníquese y archívese.

DISPOSICIÓN GCT N°: **0068/15**

Ing. ROBERTO DOMECCQ
GERENTE DE CONTROL TÉCNICO AUTOMOTOR
COMISION NACIONAL DE REGULACION DE TRANSPORTE

- 1) ASIEN TO CONDUCTOR: CON SUSPENSI ON Y AMORTIGUACION/REGULACION DE ALTURA Y POSICION
2) PUERTA DE ASCENSO: LONGITUDINAL/ DIMENSION BANQUETA 450X450
Y DEPRESOR/ LUZ LIBRE MINIMA 660
3) RUEDA DE AUXIL IO
4) UN TANQUE DE COMBUSTIBLE. CAPACIDAD 600 Lts.
5) CINTURON DE SEGURIDAD DE TRES PUNTOS.

MATERIALES DEL INTERIOR DE ACUERDO A RESOLUCION ST 72/93 Y 175/2000
ILUMINACION Y EMISIONES DE ACUERDO A LEY DE TRANSITO Y SEGURIDAD VAL N° 24449 Y
Y DECRETOS REGLAMENTARIOS

Título: PLANO DE CARROCERIA



Lote 04 P.I.A - Alvear
Tel.: 0341-4921135 / 4986235
www.saldivia-buses.com.ar

Plano N°: 904137

Chasis: SCANIA
Motor: SCANIA
Carroc.: SILDONIA
Serv.: SEMICAMA
Capacidad: 41 PASAJEROS+CONDUCTOR+ACOMPANANTE+BAÑO+MINIBAR

Modelo: K250
Mod Estructural Expte: 342327/12
Modelo: DC 09 114
Modelo: SE5617

Observ. C.N.R.T.:

Esc. 1:50 (mm.) Fecha: 14/08/15
R. Tco. HUGO LEIBOVICH
Ing. Mec. y Electricista
Mat. ICE 2-0371-B

COMISION NACIONAL DE REGULACION DEL TRANSPORTE

Las unidades que se construyan deberán cumplir:

- Ley 24.449 y Decretos 57065 y 7068
- Decretos 57065 y 7068
- Resoluciones S.E.T.Y.P. 60675 y S.T.P.O.P. 39588, S.T. 16591, S.T.T. 192, S.T. 35592, S.T. 37592, S.T. 40192, S.T. 51692, S.T. 48893, S.T. 60192, S.T. 60193, S.T. 71093, S.T. 72093, S.T. 88393, S.T. 49794, S.T. 24095, S.T. 25095, S.T.M y S.T. 14209, S.T. 15209, S.T. 16209, S.T. 17209, S.T. 18209, S.T. 19209, S.T. 20209, S.T. 21209, S.T. 22209, S.T. 23209, S.T. 24209, S.T. 25209, S.T. 26209, S.T. 27209, S.T. 28209, S.T. 29209, S.T. 30209, S.T. 31209, S.T. 32209, S.T. 33209, S.T. 34209, S.T. 35209, S.T. 36209, S.T. 37209, S.T. 38209, S.T. 39209, S.T. 40209, S.T. 41209, S.T. 42209, S.T. 43209, S.T. 44209, S.T. 45209, S.T. 46209, S.T. 47209, S.T. 48209, S.T. 49209, S.T. 50209, S.T. 51209, S.T. 52209, S.T. 53209, S.T. 54209, S.T. 55209, S.T. 56209, S.T. 57209, S.T. 58209, S.T. 59209, S.T. 60209, S.T. 61209, S.T. 62209, S.T. 63209, S.T. 64209, S.T. 65209, S.T. 66209, S.T. 67209, S.T. 68209, S.T. 69209, S.T. 70209, S.T. 71209, S.T. 72209, S.T. 73209, S.T. 74209, S.T. 75209, S.T. 76209, S.T. 77209, S.T. 78209, S.T. 79209, S.T. 80209, S.T. 81209, S.T. 82209, S.T. 83209, S.T. 84209, S.T. 85209, S.T. 86209, S.T. 87209, S.T. 88209, S.T. 89209, S.T. 90209, S.T. 91209, S.T. 92209, S.T. 93209, S.T. 94209, S.T. 95209, S.T. 96209, S.T. 97209, S.T. 98209, S.T. 99209, S.T. 100209

EXPEDIENTE N° 69407/15
DISPOSICION G.C.T. N° 4960/15
FECHA: 14/08/15

Ing. ROBERTO DOMECQ
Ing. RICARDO SANCHEZ
COMISION NACIONAL DE REGULACION DEL TRANSPORTE

Según correspondiente de acuerdo al tipo de servicio, categoría de transporte y la fecha de fabricación.
COMISION NACIONAL DE REGULACION DEL TRANSPORTE
REGULACION DE TRANSPORTE

SR TRANSPORTISTA: Este problema. la unidad debe ser mantenida 100% original, toda modificación no autorizada puede perjudicar la seguridad activa y pasiva de la unidad y de los pasajeros, por lo que se debe tener en cuenta a los pasajeros transportados y/o terceros.

CALCULO DEL BARRICENTRO

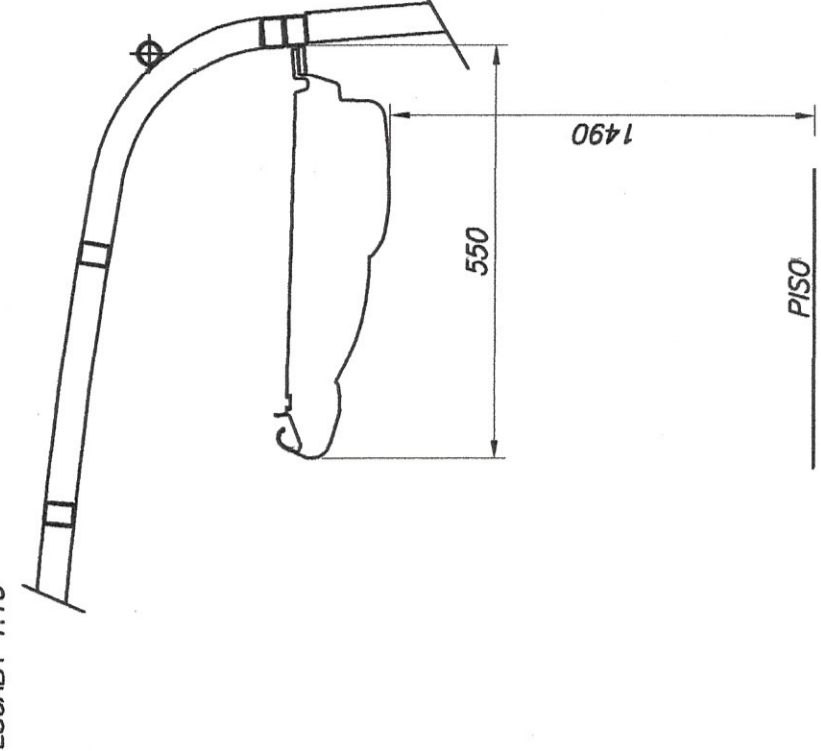
$$X_G = \frac{\sum (m_i^3 \times Dig_i)}{M^3} = 3,545$$

LONG	X	ANCHO	X	ALTO	mi ³	Dig
3,550		0,775		1,100	3,026	3,545
3,550		0,900		0,930	2,971	3,545
3,550		0,775		1,100	3,026	3,545
					9,023	

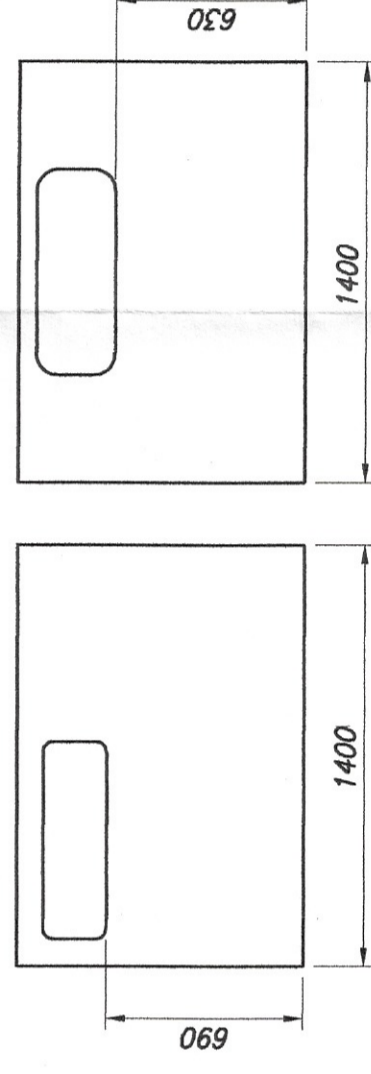
CUADRO RESUMEN DE CARGAS

PESOS (kg)	E.D.	E.T.	TOTAL
TARA	4620	8600	13220
CARGA UTIL	1666	2246	3912
MASSA BRUTA ADMISIBLE	6286	10846	17132
	6300	11025	17325

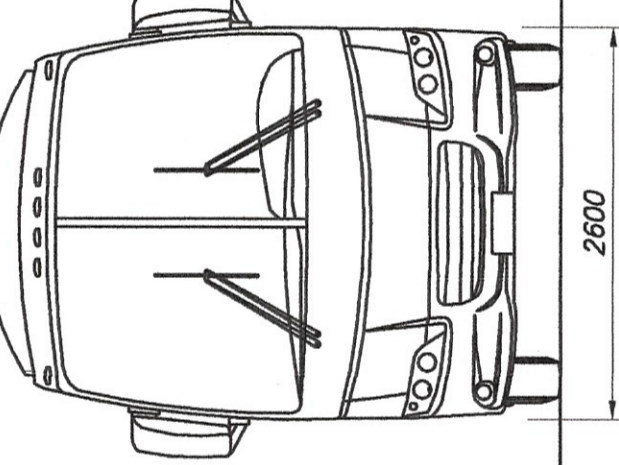
DETALLE DE PORTAPAQUETE



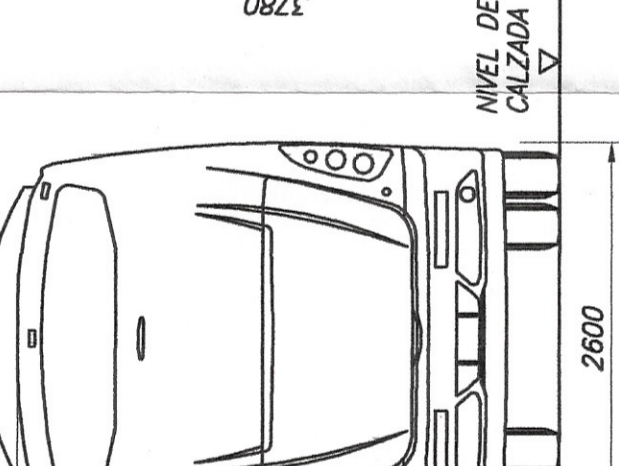
VENTANA OPCIONAL



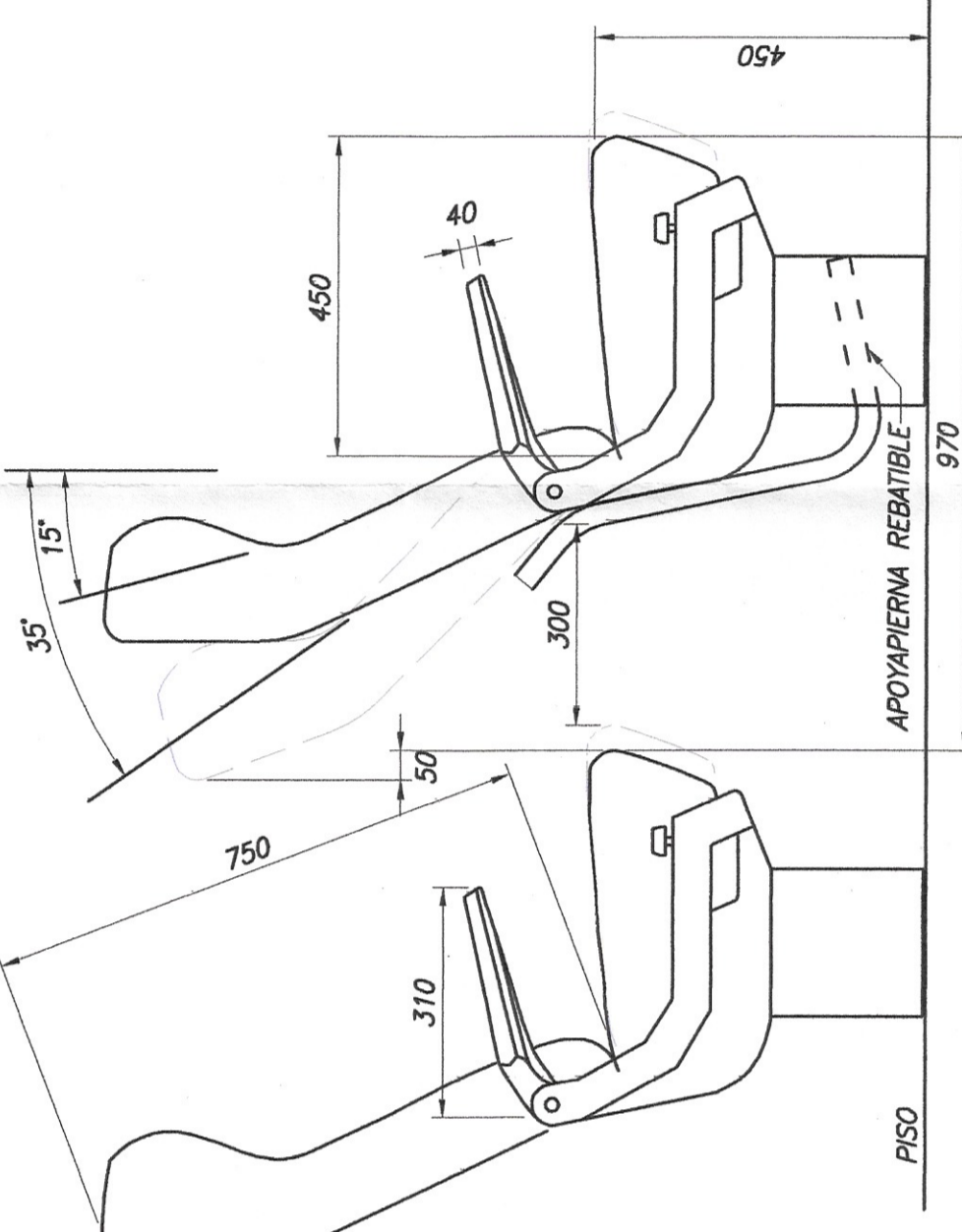
VISTA FRONTAL



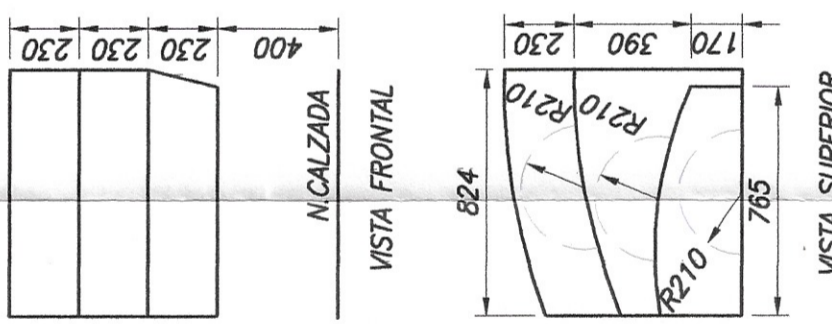
VISTA POSTERIOR



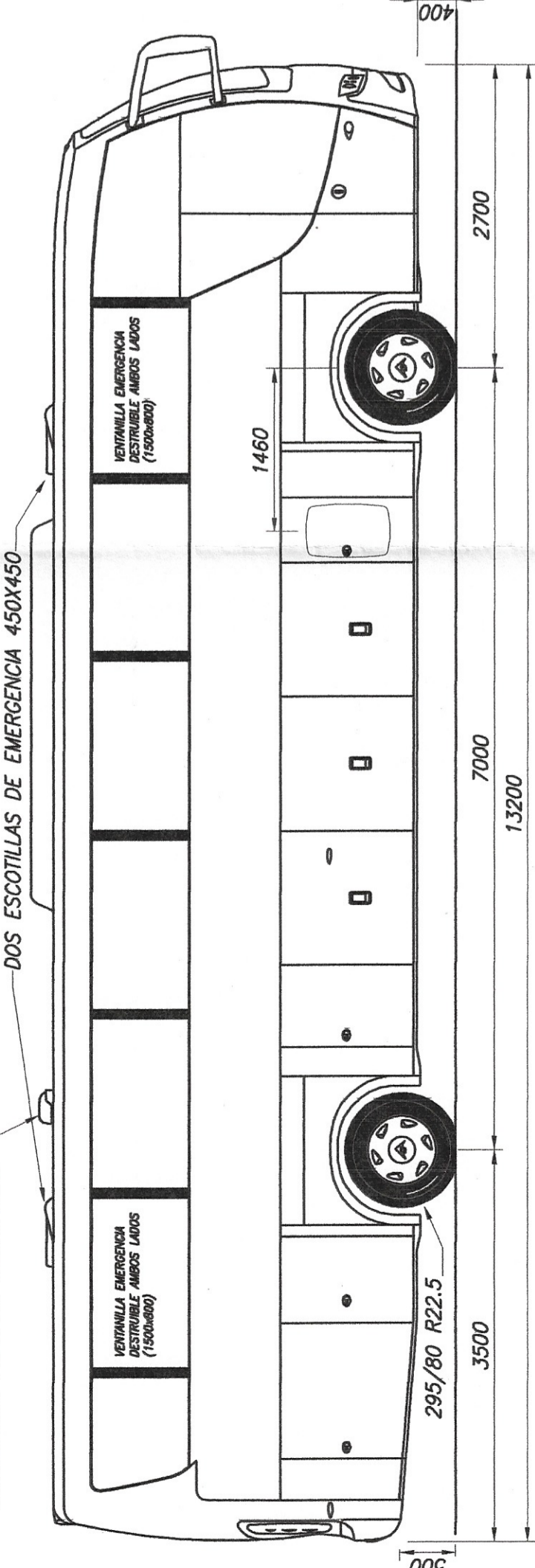
DETALLE DE ASIENTO



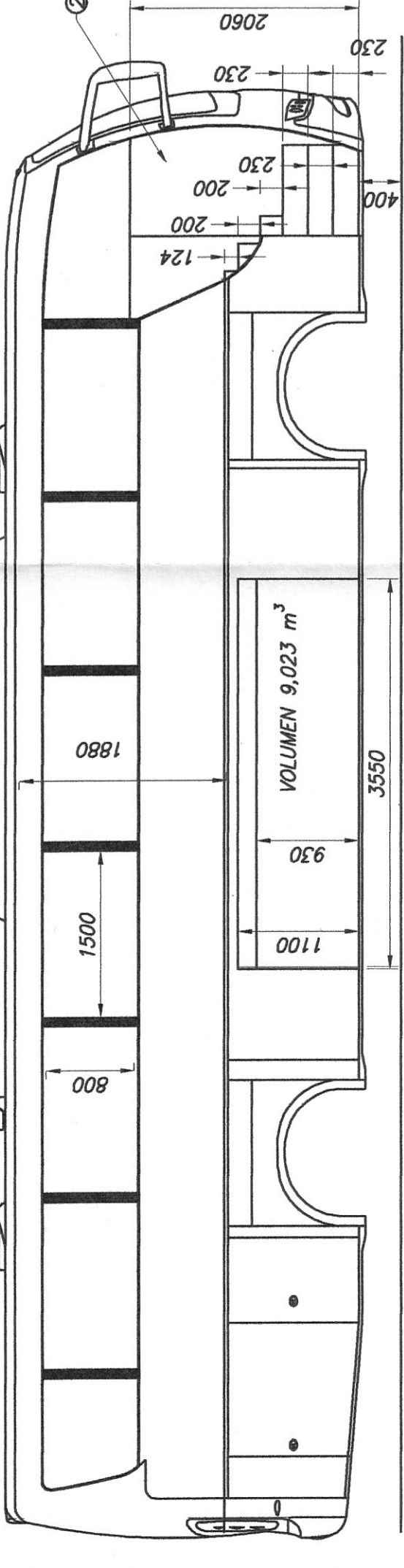
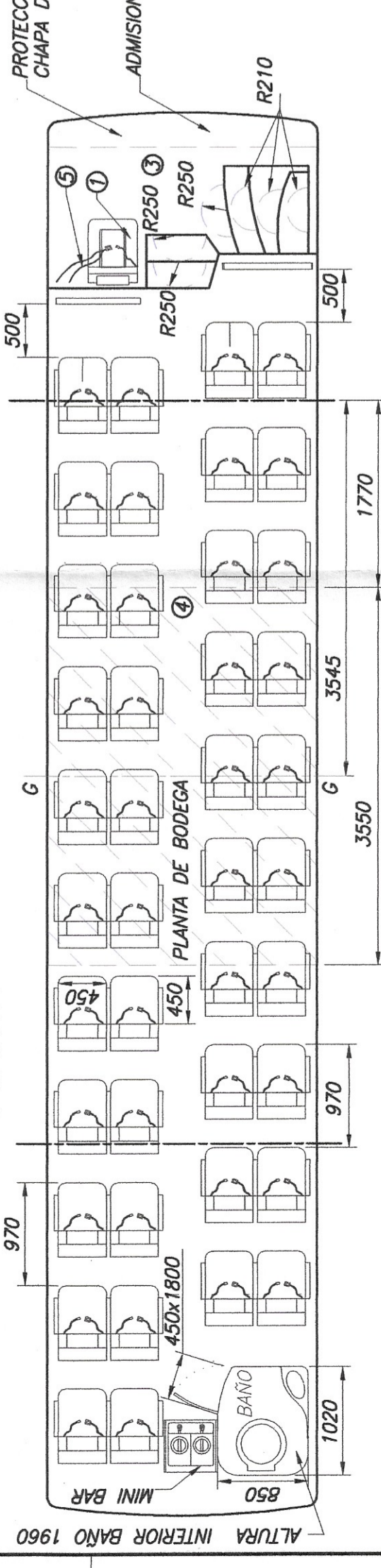
DETALLE CAJA DE ESCALONES



LATERAL DERECHO



PLANTA



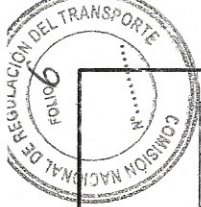
VOLUMEN 9,023 m³

VISTA SUPERIOR

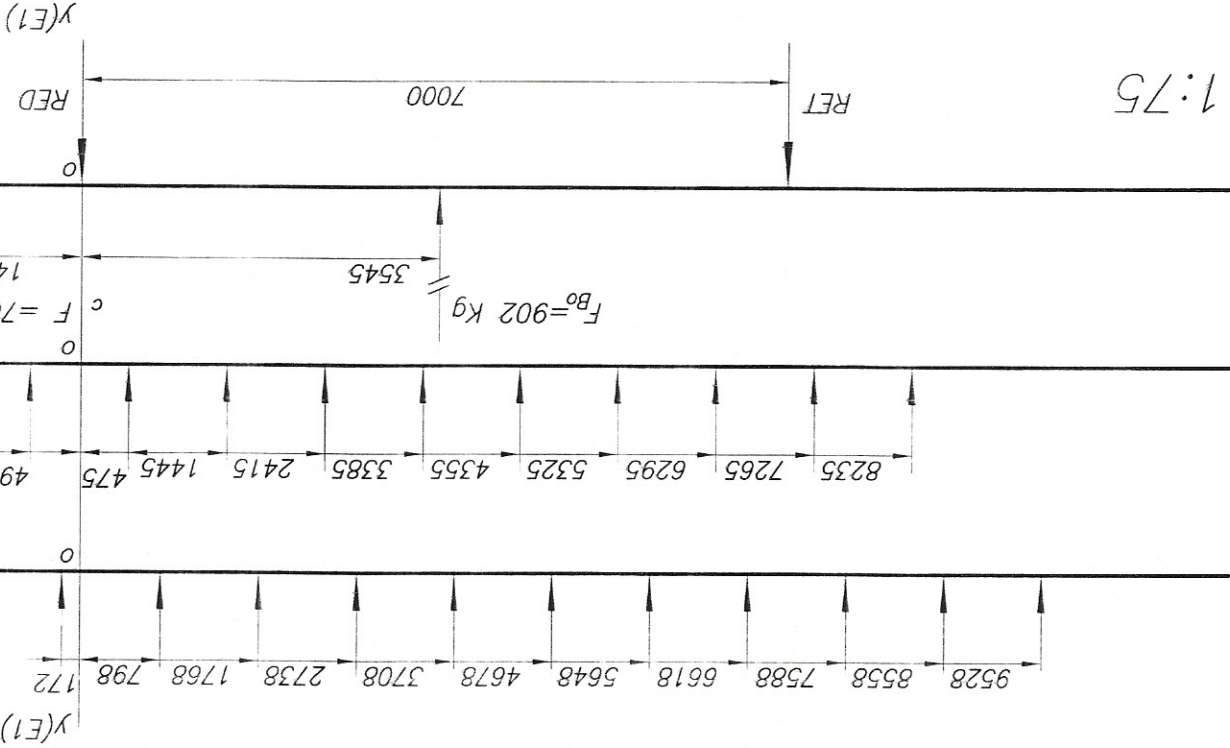
PISO

APOYAPIERNA REBATIBLE

PISO



PESOS (kg)	E.D.	E.T.	TOTAL
TARA	4620	8600	13220
CARGA UTIL	1666	2246	3912
MASA BRUTA	6286	10846	17132
ADMISIBLE	6300	11025	17325



CALCULOS

$$\sum Fy = 0 \Rightarrow RED + RET = 70 \times 42 + 70 \times 1 + 902 = 3912 \text{ kg}$$

$$\sum Mo = 0 \Rightarrow RET = \frac{7204120 + 5418000 + 3101570}{7000} = 2246 \text{ kg}$$

$$RED = 3912 - 2246 = 1666 \text{ kg}$$

CARGA DE BODEGAS
 En relación a volumen = 902 kg
 Sobrecarga 25% = 753 kg

Hilera izquierda 11 asientos
 dobles a p=970 mm.
 F=140 kg (2 pasajeros)

Hilera derecha 10 asientos
 dobles a p=970 mm.
 F=140 kg (2 pasajeros)

Bodega, conductor
 y reacciones

ESC. 1:75

Título: DIAGRAMA DE CARGAS

Plano N°: 904137



Lote 04 P.I.A - Alvear
 Tel.: 341-4921135 / 4986235
 www.saldivia-buses.com.ar

R. Eco.
HUGO LEIBOVICH
 Ing. Mec. y Electricista
 Mat. ICIE 2-0371-8

Chasis: SCANIA Modelo: K250
 Serv.: SEMICAMA
 Capacidad: 41 PASAJEROS+CONDUCTOR+ACOMPANIANTE+BAÑO+MINIBAR