

BUENOS AIRES, 4 de Dic. 2009

VISTO el Expediente CUDAP: EXP-S01:0322759/2004 del Registro del MINISTERIO DE PLANIFICACION FEDERAL, INVERSION PUBLICA Y SERVICIOS, y

CONSIDERANDO:

Que la fábrica de carrocerías MARIA CARMEN MURABITO, solicita la aprobación del plano N° 904-1015, según lo requerido por Resolución S.T. y O.P. 395/89 cumpliendo los requisitos exigidos por la normativa vigente.

Que la presente se dicta de conformidad a la Resolución CoNTA N° 1363/95.

Por ello,

LA GERENCIA DE CONTROL TÉCNICO

DISPONE:

ARTÍCULO 1°.- Apruébese el Plano N° 904-1015, presentado por la fábrica de carrocerías MARIA CARMEN MURABITO, para el carrozado de vehículos afectados a la prestación del servicio público de transporte por automotor de pasajeros. Las características del mismo son las siguientes:

CHASIS: Tipo ÓMNIIBUS, Marca MERCEDES BENZ, Modelo O 500.

CANTIDAD DE ASIENTOS: 48 pasajeros + conductor + acompañante.

CLASE DE SERVICIO: LARGA DISTANCIA COMUN CON AIRE ACONDICIONADO.

DISTANCIA ENTRE EJES 1° y 2° : 6396 mm.

MÓDULO ESTRUCTURAL: GCTVI N° 1/93.

VOLUMEN DE BODEGAS: 9,6 m³.

CAPACIDAD DE COMBUSTIBLE: 300 lts.

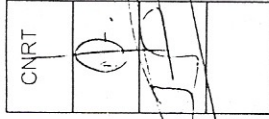
DIAGRAMAS DE CARGAS (kg.)

EJES	DELANTERO	TRASERO	TOTAL
TARA	3760	8150	11910
CARGA ÚTIL	1593	2867	4460
MASA BRUTA	5353	11017	16370
MASA MÁXIMA ADMISIBLE	6300	11025	17325

ARTÍCULO 2°.- La vigencia de la presente es hasta el 31/12/2009 siempre y cuando se respete en la construcción de las unidades las reglamentaciones vigentes, y la presentación y las observaciones realizadas, pudiendo ser renovada por un plazo de cinco años a solicitud del interesado.

ARTÍCULO 3°.- Regístrese, comuníquese y archívese.

DISPOSICIÓN GCT N°: 2408/04



[Handwritten signature]

Ing. ALBERTO RAMÉ
a/c Gerencia Control Técnico
COMISION NACIONAL DE
REGULACION DEL TRANSPORTE



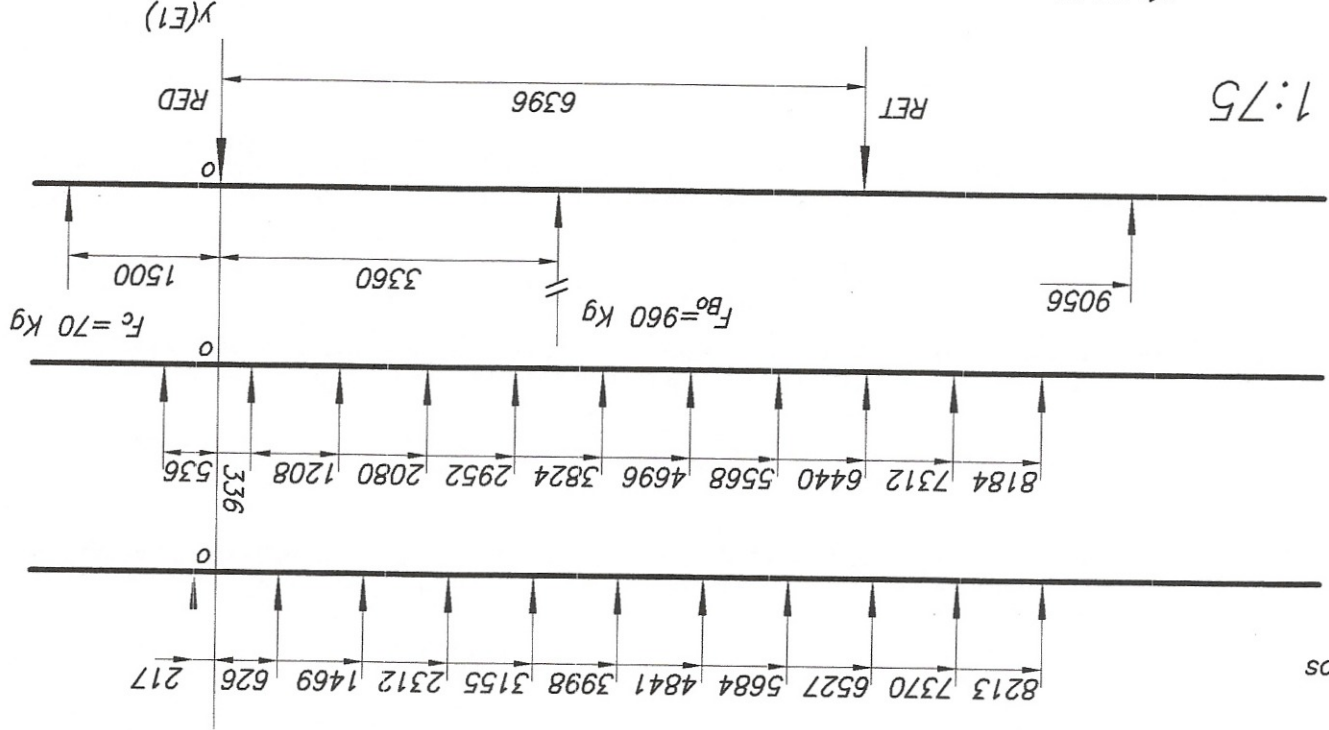
PESOS (kg)	E.D.	E.T.	TOTAL
TARA	3760	8150	11910
CARGA UTIL	1593	2867	4460
MASA BRUTA	5353	11017	16370
ADMISIBLE	6300	11025	17325

$RED=4460-2867=1593 \text{ kg.}$

$\sum M_o=0 \Rightarrow RT = \frac{6156920+5888960+6290200}{6396} = 2867 \text{ kg.}$

$\sum Fy=0 \Rightarrow RED+RT = 140 \times 22 + 70 \times 5 + 70 \times 1 + 960 = 4460 \text{ kg.}$

CALCULOS



Hilera izquierda 11 asientos
 $a p=843 \text{ mm.}$
 $F_i=140 \text{ Kg}(2 \text{ pasajeros})$

Hilera derecha 11 asientos
 $a p=872 \text{ mm.}$
 $F_i=140 \text{ Kg}(2 \text{ pasajeros})$

Asiento quintuple
 $F_q=350 \text{ Kg}(5 \text{ pasajeros})$
 Bodega, conductor,
 y reacciones

ESC. 1:75

CARGA DE BODEGAS
 En relación a volumen= 960 kg
 Sobrecarga 25%= 875 kg.

Título: DIAGRAMA DE CARGAS

Plano N°: 904-1015



Chile 2541 - V.G. Galvez
 Tel.: 341-4921135 / 4986235
 www.saldivia-buses.com.ar

Chasis: MERCEDES BENZ Modelo: O 500 M - CHVI N°: 40-042/2002
 Serv.: LARGA DISTANCIA COMUN CON AIRE ACONDICIONADO
 Capacidad: 48 ASIENTOS+ACOMP+CONDUCTOR

(Signature)
 R. Tco.
 NORBERTO O. BUA
 Ingeniero Mecánico
 Mat. ICIE 2-1444-2



- ① ASIENTO CONDUCTOR: CON SUSPENSIÓN Y AMORTIGUACIÓN/REGULACIÓN DE ALTURA Y POSICIÓN LONGITUDINAL/ DIMENSIÓN BANQUETA 450X450
- ② PUERTA DE ASCENSO: PANTOGRAFICA O DE ALA/ DE ACCIONAMIENTO NEUMÁTICO CON TRABA Y Y DEPRESOR/ LUZ LIBRE MÍNIMA 660
- ③ RUEDA DE AUXILIO
- ④ TANQUE DE COMBUSTIBLE ORIGINAL. CAPACIDAD 300 Lts.

ILUMINACIÓN INTERIOR 14 PLAFONES 36W+ 2 INCANDESCENTE 20W
 MATERIALES DEL INTERIOR DE ACUERDO A RESOLUCIÓN ST 72/93 Y 175/2000
 ILUMINACIÓN Y EMISIONES DE ACUERDO A LEY DE TRANSITO Y SEGURIDAD VIAL N° 24449 Y
 Y DECRETOS REGLAMENTARIOS

Título: PLANO DE CARROCERIA Plano N°: 904-1015
 Chile 2541 - V.G. Galvez
 Tel.: 341-4921135 / 4986235
 www.saldivia-buses.com.ar

Chasis: MERCEDES BENZ Modelo: O 500 M - CHI N°: 40-042/2002
 Motor: MERCEDES BENZ Modelo: OM 906 LA
 Carroc.: SALDIVIA Modelo: M73HC1 Mod Estructural Expte: 3111/92
 Serv.: L. DISTANCIA COMUN CON AIRE ACONDICIONADO
 Capacidad: 48 ASIENTOS+ACOMPAÑANTE+CONDUCTOR

Observ. C.N.R.T.:
 Esc. 1:50 (mm.) Fecha: 04/11/04
 Esc. 1:10 (mm.)

R. TORO NORBERTO O. BUIA
 Ingeniero Mecánico
 Mat. ICIE 2-1444-2

COMISION NACIONAL DE REGULACION DEL TRANSPORTE
 APROBADO
 EXPEDIENTE N° 323.453/04
 DISPOSICION G.C.T. N° 2408/04
 FECHA 14/12/04

Las unidades que se construyan deberán cumplir:
 • Ley 24.449 y Decretos 77995 y 7998.
 • Ley 24.314 y Decretos 91498 y 46798, Dto. N° 2407/2002.
 • Resoluciones S.E.T.O.P. 60673 y S.T.O.P. 39589, S.T. 16591, S.S.T.T. 1897, S.T. 34503, S.T. 37592, S.T. 40192, S.T. 51692, S.T. 60192, S.T. 48963, S.T. 60963, S.T. 61963, S.T. 7193, S.T. 7293, S.T. 83593, S.T. 49794, S.T. 2404, S.T. 2509, S.T.M y LD 3796, S.O.P.V.T. 12597, S.T. 13097, S.T. 8898, S.T. 32899, S.T. 41399, S.T. 33299, S.T. 12000, S.T. 16600, S.T. 17500
 • Toda otra reglamentación vigente
 Según corresponda de acuerdo al tipo de servicio, categoría de unidad y la fecha de fabricación.
 CADA UNIDAD DEBERA SER ACOMPAÑADA CON UNA COPIA DEL PRESENTE PLANO
 Ing. VICTOR DURAN
 INGENIERO DE REGULACION
 INSPESOR C.N.R.T.
 SR. TRANSPORTISTA: Evite problemas, la unidad debe ser mantenido 100% original, toda modificación no autorizada puede perjudicar la seguridad activa y pasiva o transgredir normativa vigente, pudiendo, en tales casos, ser responsable por los perjuicios que pueden ocasionarse a los pasajeros transportados y/o terceros.

CALCULO DEL BARICENTRO

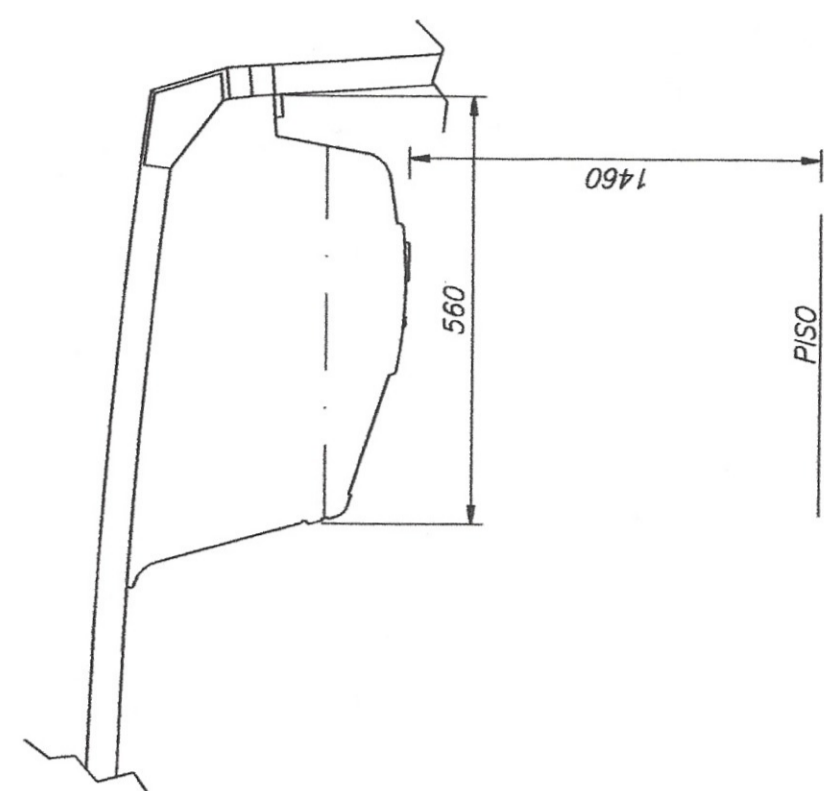
$$XG = \frac{\sum (m_i \cdot x_i)}{\sum m_i} = 3,36$$

LONG	X	ANCHO	X	ALTO	mi³	Dig
4,78		0,78		1,00	3,73	3,15
3,77		0,87		0,84	2,76	3,43
3,99		0,78		1,00	3,11	3,54
						9,60

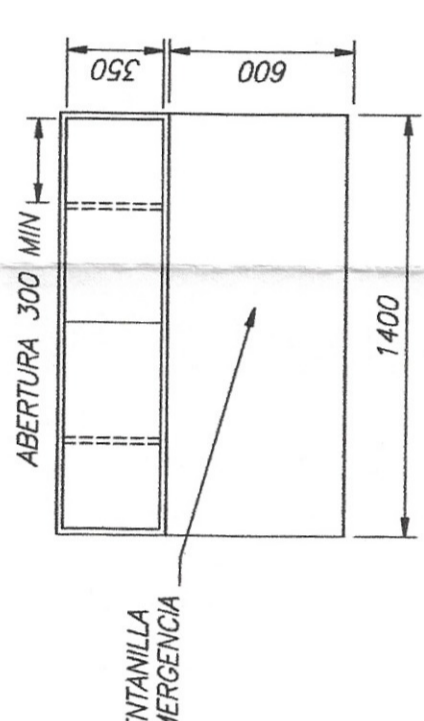
CUADRO RESUMEN DE CARGAS

PESOS (kg)	E.D.	E.T.	TOTAL
TARA	3760	8150	11910
CARGA UTIL	1593	2867	4460
MASA BRUTA	5353	11017	16370
ADMISIBLE	6300	11025	17325

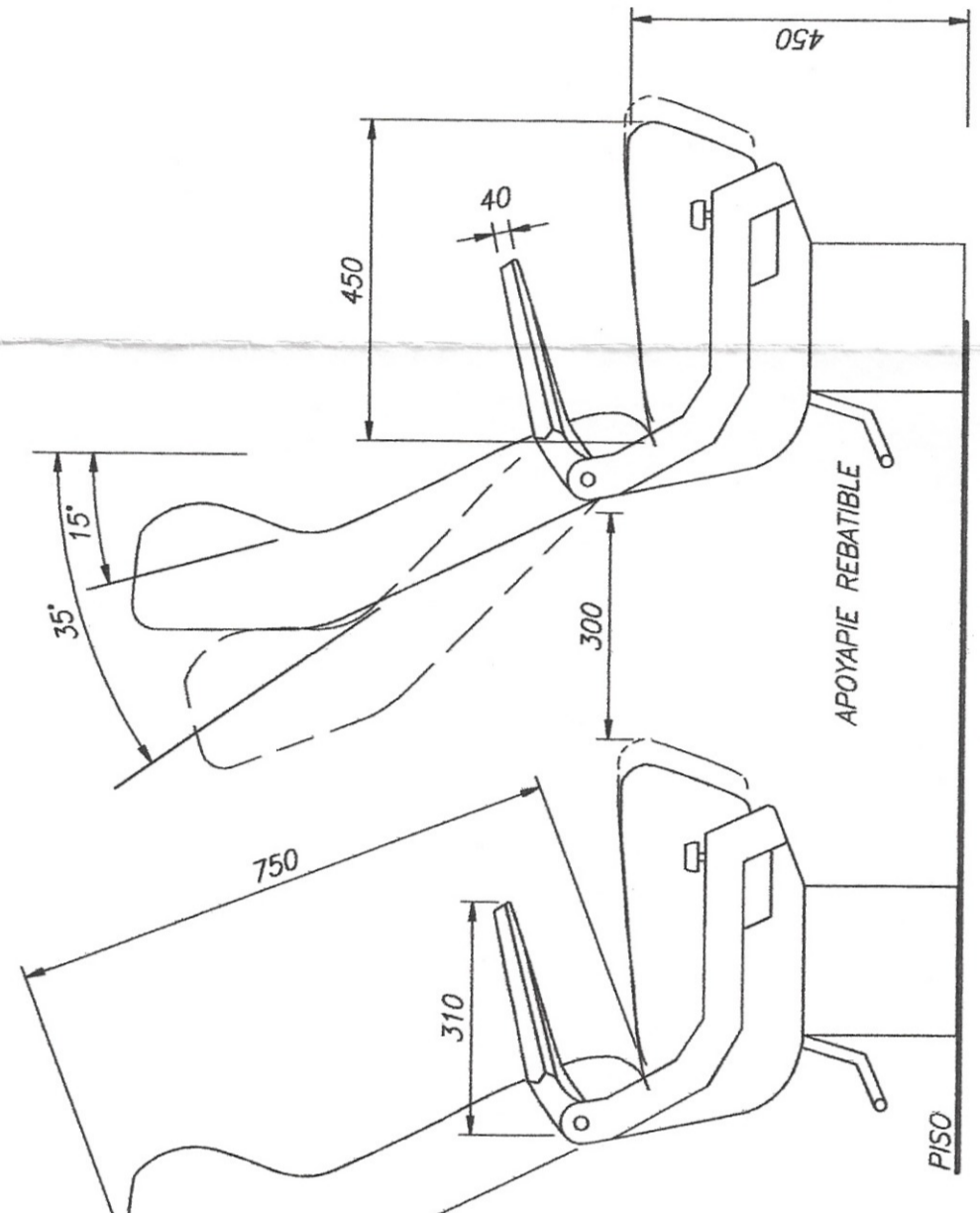
DETALLE DE PORTAPAQUETE
 ESCALA 1:10



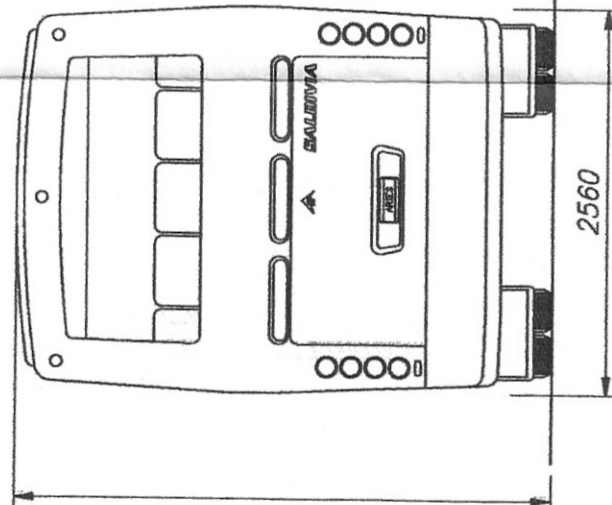
VENTANA OPCIONAL
 ESCALA 1:10



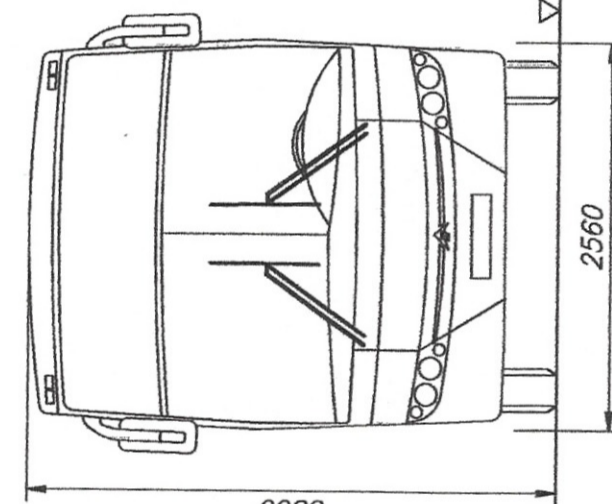
DETALLE DE ASIENTO
 ESCALA 1:10



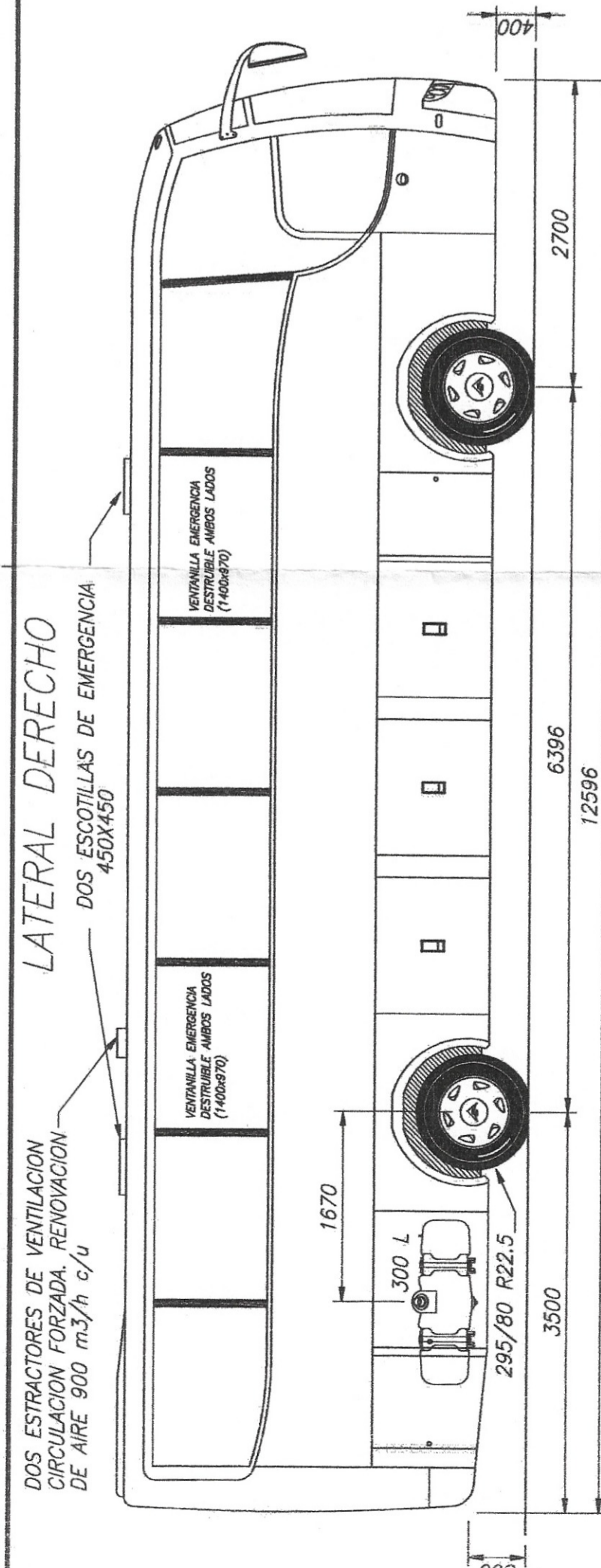
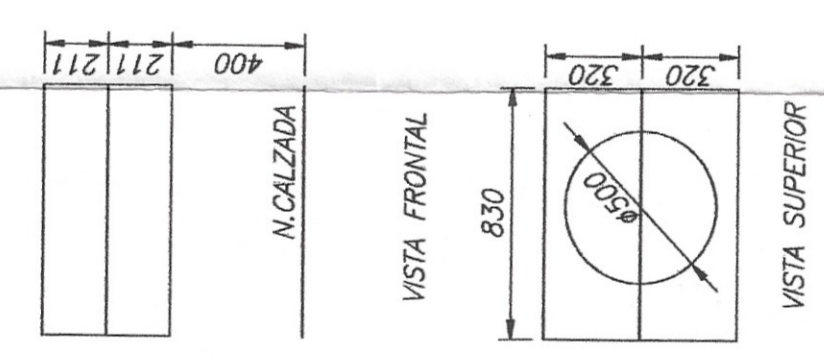
VISTA POSTERIOR



VISTA FRONTAL



DETALLE CAJA DE ESCALONES
 ESCALA 1:20



PLANTA

