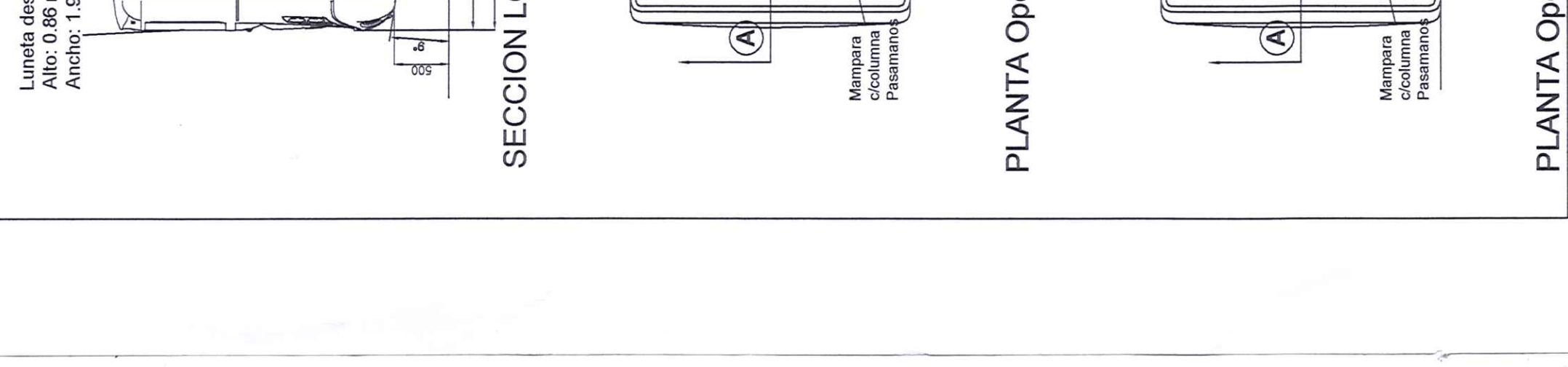
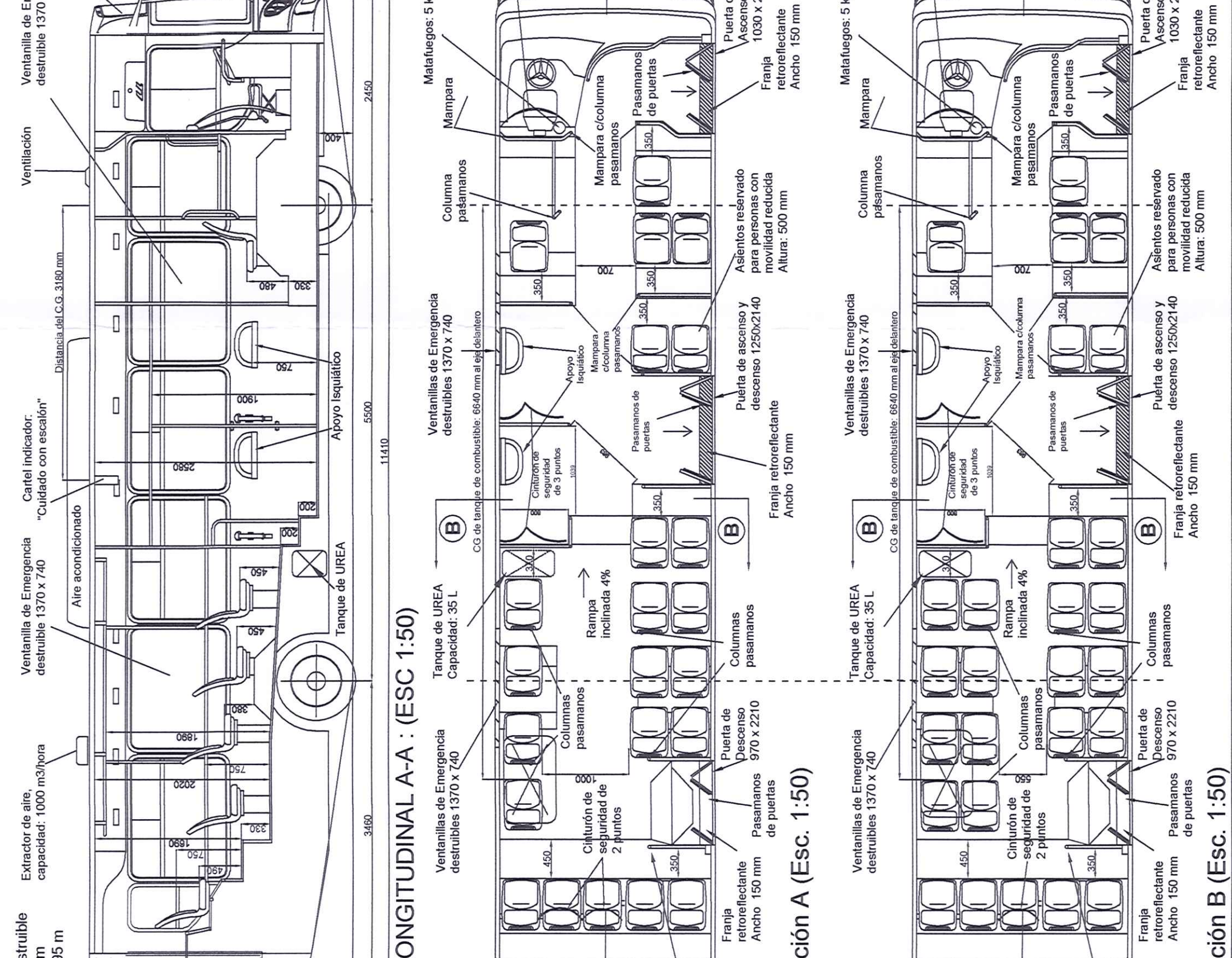
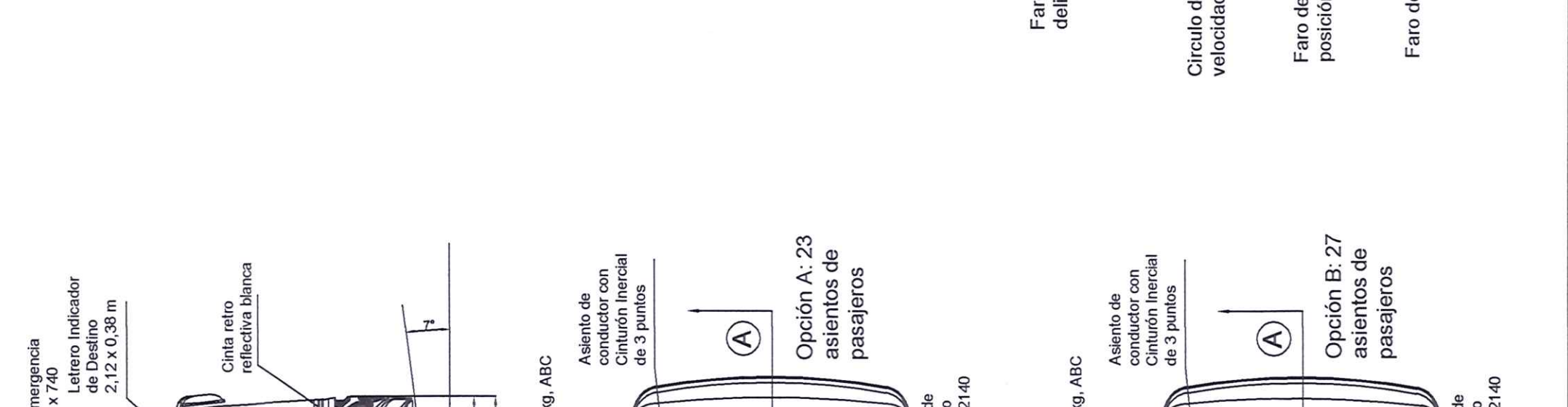
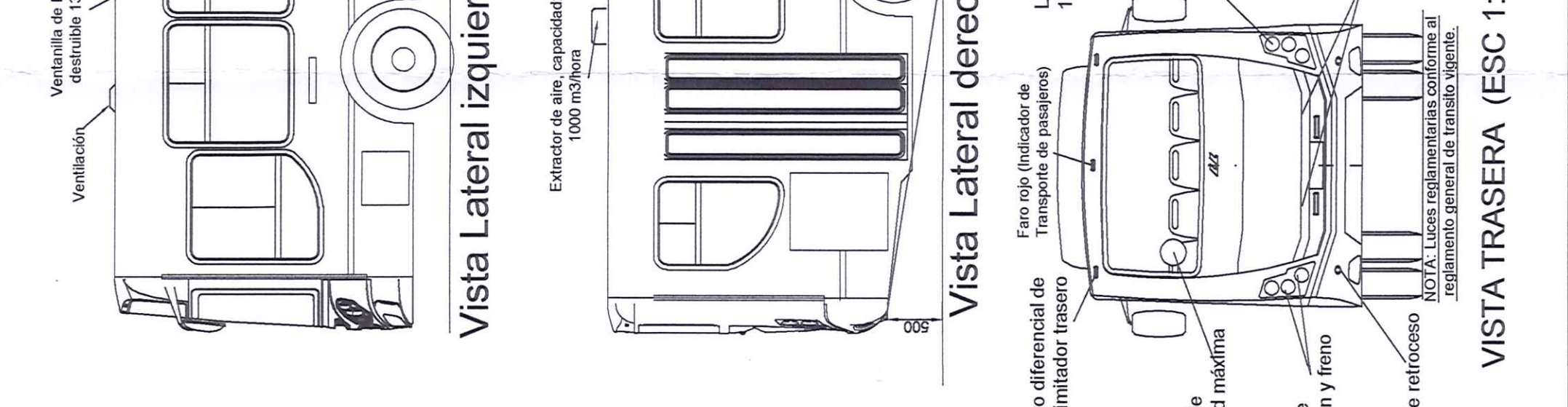
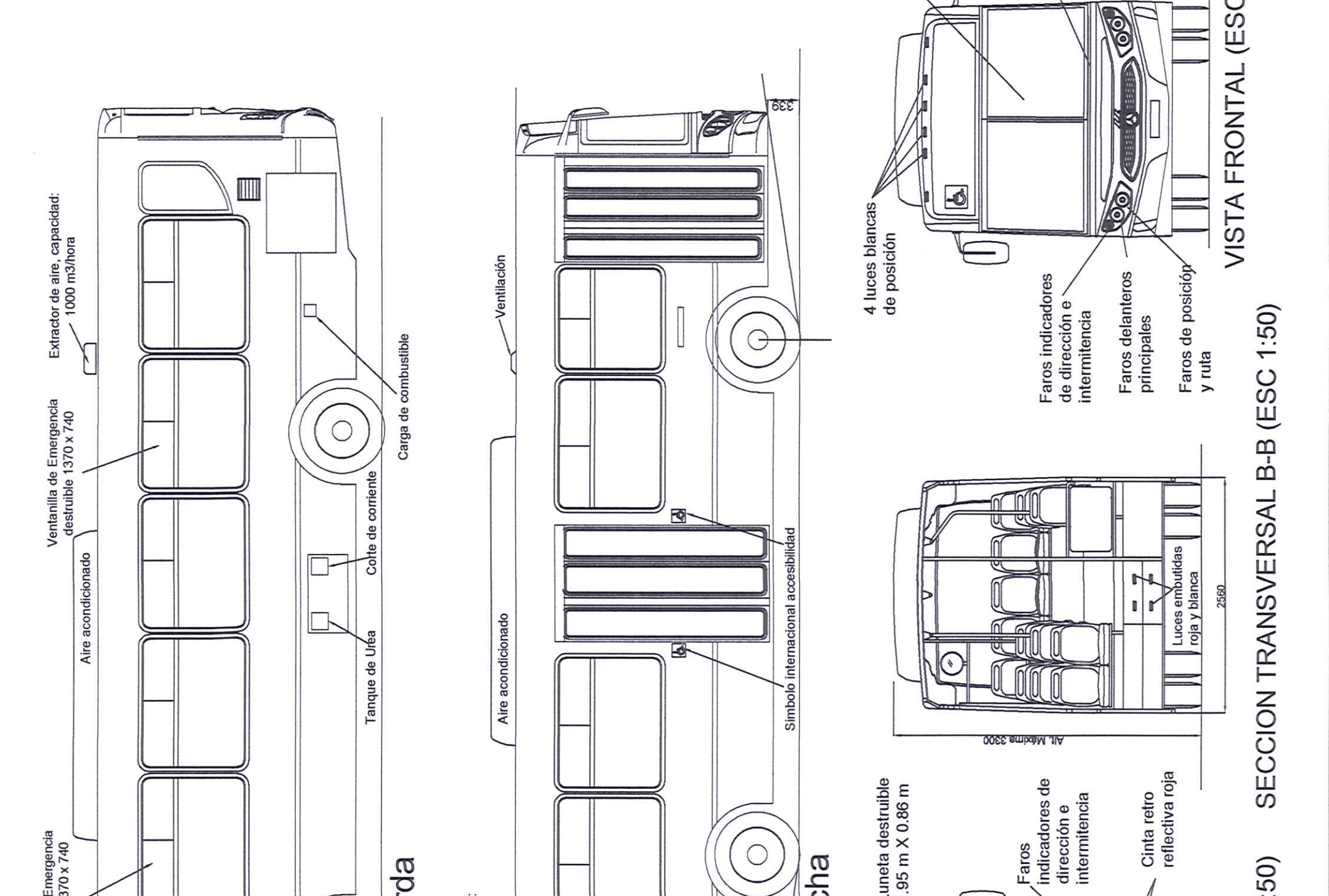
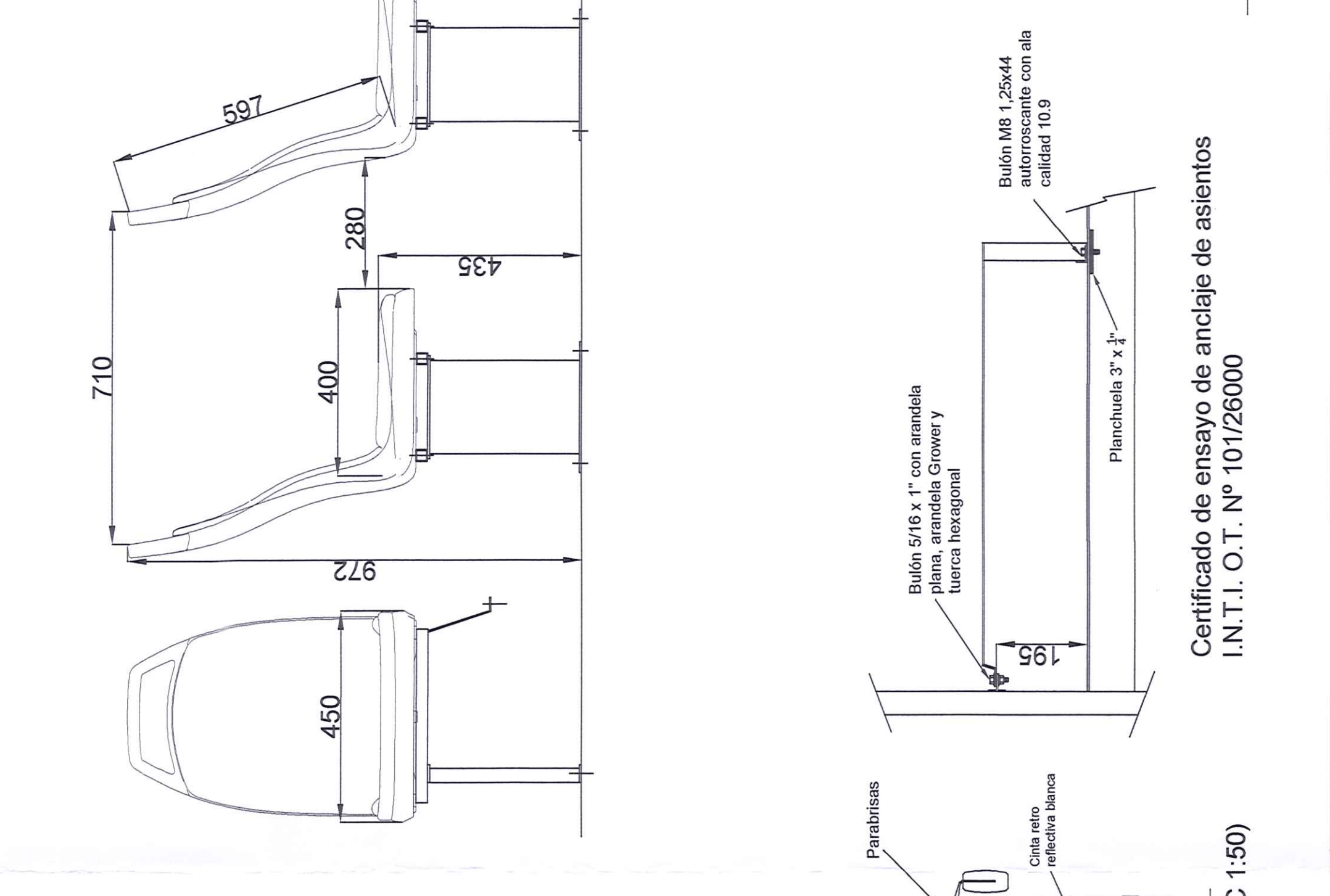
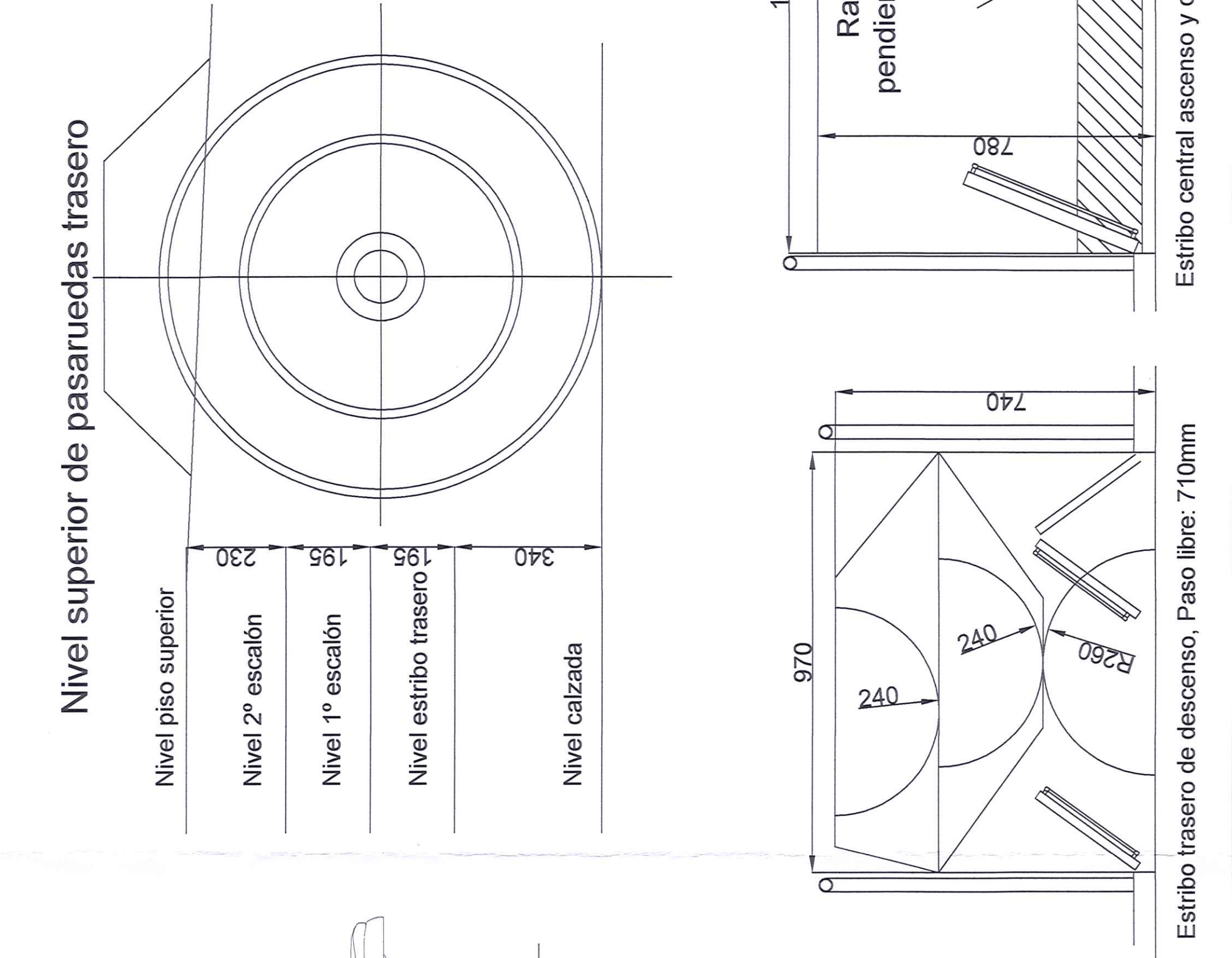
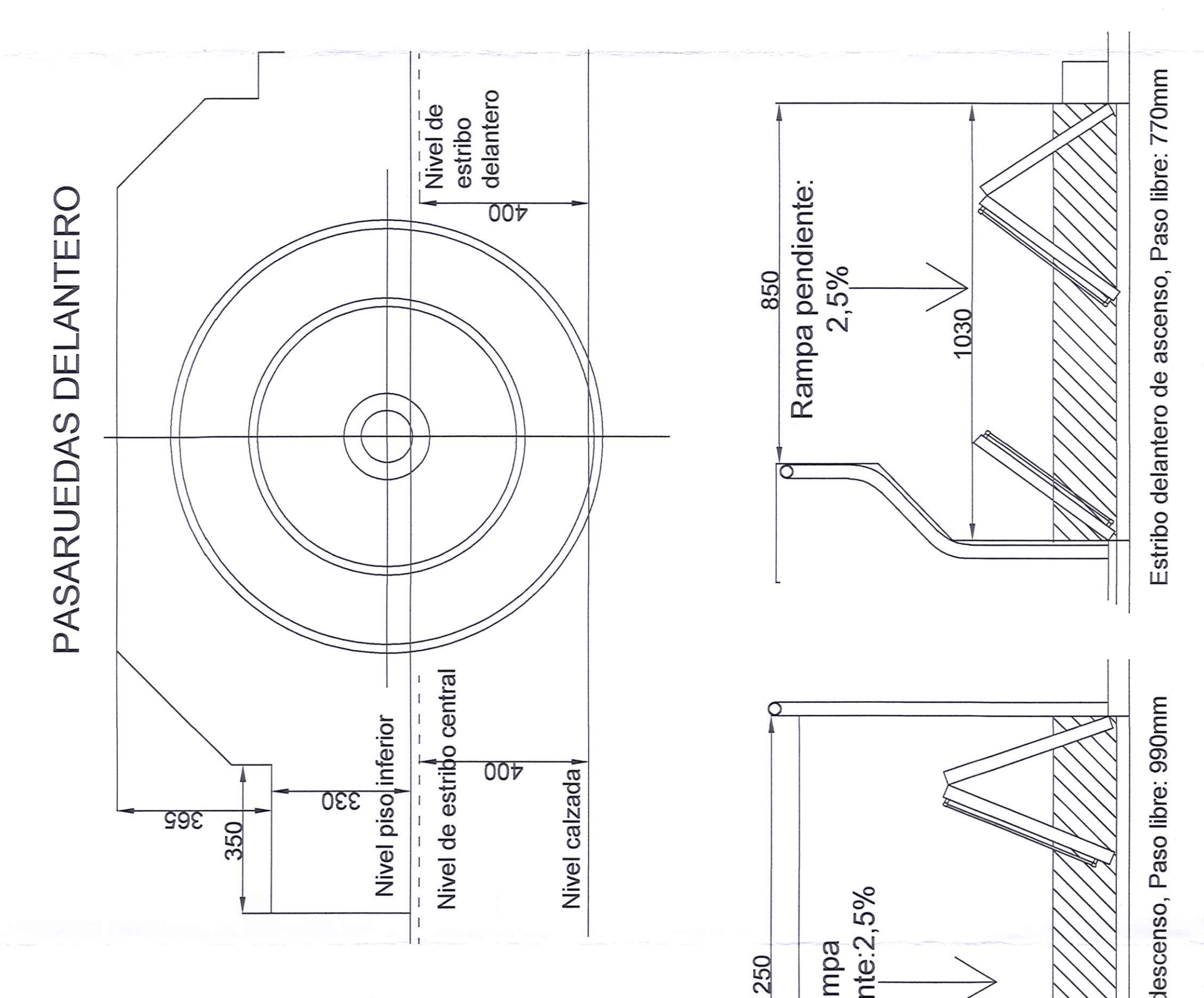


Tabla especificaciones técnicas (CNRT)		
Expediente original	NA	
Expediente Modificación (Número de cambios)	NA	
1. Expediente, plano o Disposición de aprobación "módulo experimentador"	NA	
2. Expediente o referencia "ensayo estabilidad"	EXP-S01.0315855/2017	
3. Expediente de LCM asociada	MERCEDES BENZ / OM 621 L-58/35	
4. Chasis Marca / Modelo	MERCEDES BENZ / OM 924 LA V/25	
4.1. Motor Marca / Modelo	UGARTE / EUROPOED	
5. Configuración de ejes	S1 - D1	
6. Dimensiones de neumáticos primer eje (índice de carga y velocidad)	275/80 R22.5 (L46) / 146 (K-L-M)	
7. Dimensiones de neumáticos segundo eje (índice de carga y velocidad)	275/80 R22.5 (L46) / 146 (K-L-M)	
7.3 Dimensiones de neumáticos tercer eje (índice de carga y velocidad)	NA	
8. Tipo de Combustible	Diesel	
8.1 Capacidad de Combustible (l; m ³ ; kWh)	210 l	
8.2 Cantidad de tanques de combustible	1	
9.1 Cantidad total de butacas piso inferior (no incluye conductor + acompañante + azafata)	Opción A: 23 / Opción B: 27	
9.2 Cantidad total de butacas piso superior	NA	
9.3 Cantidad total de butacas (incluye conductor + acompañante + azafata)	Opción A: 24 / Opción B: 28	
9.4 Tipo de butacas (piso inferior y piso superior)	Urbano Convín	
9.5 Cinturones de seguridad (butacas para pasajeros)	Deje vacías 232525 (110000) en asientos de butaca frente a pueblo	
9.6 Marca / Modelo de butaca	Grammer / Innersity	
10.1 Ventanillas de emergencia piso superior	NA	
10.2 Ventanillas de emergencia piso inferior	2	
11. Eje trasero direccional	NO	
12. Vehículo con accesibilidad para personas con movilidad reducida (PMR)	SI	
13. ABS / ESP / 13.1 EBD / 13.2 ESP	SI / NO / NO	
14. Control Crucero Adaptativo (Adaptive Cruise Control - ACC)	NO	
15. Sistema de Control de Carril (Lane Departure Warning System - LDWS)	NO	
16. Advanced Emergency Braking Systems - AEB	NO	
17. Señal de frenado de emergencia (Emergency Braking Display - EBD)	NO	
Tabla de emisiones del motor:		
Vehículo de transporte de pasajeros con capacidad mayor a 9 asientos y con un motor cuya potencia sea igual o superior a 187 kW (200CV)		
Nivel de ruido exterior dinámico	Medido	
	76,4	
	80,0	
	NA	
Tabla de pesos	Eje delantero	
	Eje(s) Trasero(s)	
Tara	A-3280 / B-3277	
Carga útil	A-1886 / B-1898	
Peso total	A-10104 / B-9939	
Admisibles	A-5166 / B-5175	
Admisibles chasis	6300	
Observaciones o tolerancias de peso en báscula: incluye aire acondicionado, etc. entre otras.	11025	
	10500	
	16500	
Representante	Fecha	Nombre
Dibujó:	23/09/21	Diaz, Julio C.
Revisó:	23/09/21	Vozquez, Alejandro
Aprobó:	23/09/21	Vozquez, A.
Escaló:		Vozquez, A.
Mar: 17/21		
AUTOBUS S.A.		
Urbano/Suburbano piso bajo apto movilidad reducida / Aire acond.		
Plano nº: 122		
Estado: 0		



Estribo delantero de ascenso, Paso libre: 770mm

Estribo trasero de descenso, Paso libre: 710mm

Estribo central ascenso y descenso, Paso libre: 990mm

Estribo delantero de descenso, Paso libre: 770mm

Certificado de ensayo de anclaje de asientos
I.N.T.I. O.T. N° 1011/26000

Parabrisas

4 Luces blancas de posición

Faros indicadores de dirección e intermitencia

Faros delanteros principales

Faros de posición y ruta

Bulón M8 1,25x44 autorroscante con ala calidad 10.9

Bulón 5/16 x 1" con arandela plana, arandela Grower y luera hexagonal

Planchuela 3" x 1"

Cinta retro reflectiva blanca

VISTA FRONTAL (ESC 1:50)



República Argentina - Poder Ejecutivo Nacional
AÑO DE LA RECONSTRUCCIÓN DE LA NACIÓN ARGENTINA

Hoja Adicional de Firmas
Plano

Número:

Referencia: Plano correspondiente (pdf)

El documento fue importado por el sistema GEDO con un total de 1 pagina/s.