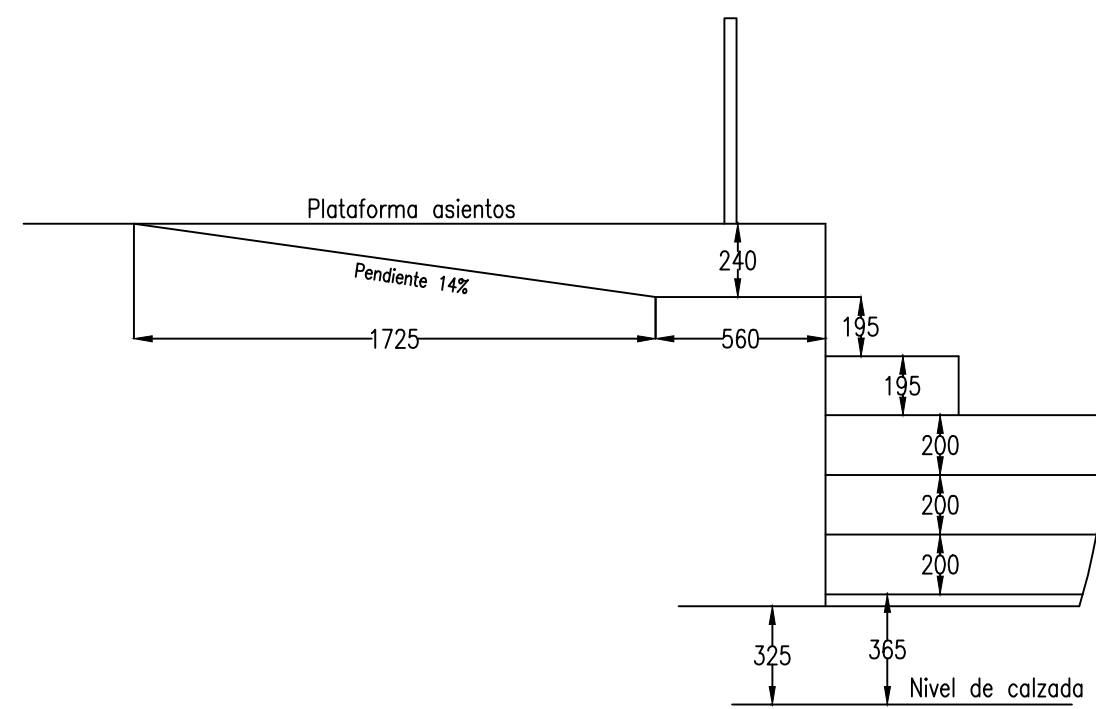
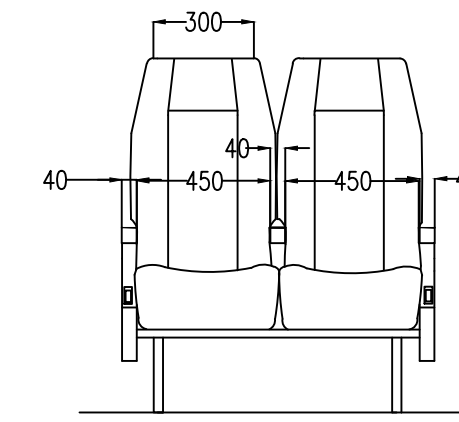
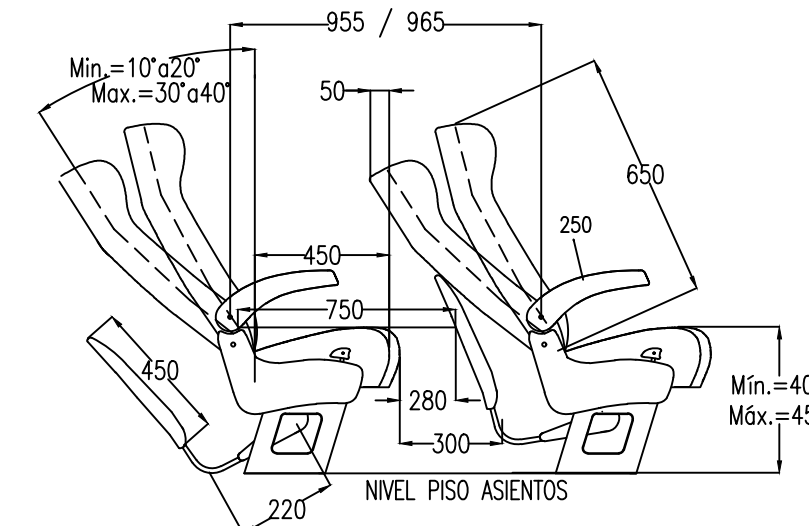


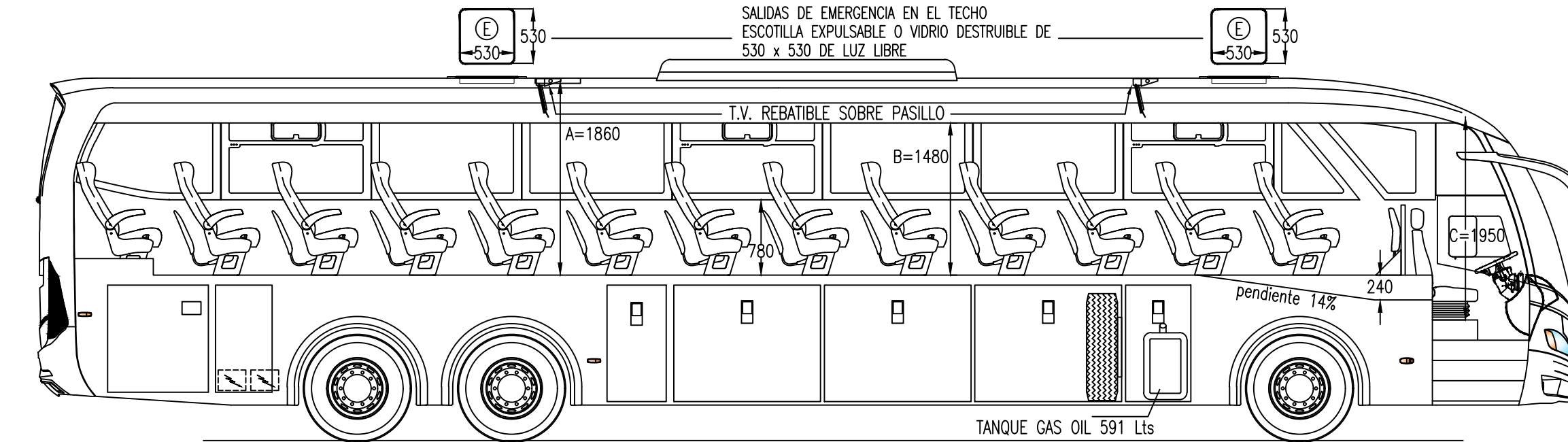
DETALLE ESCALERA – VISTA FRONTAL
ESCALA 1=25



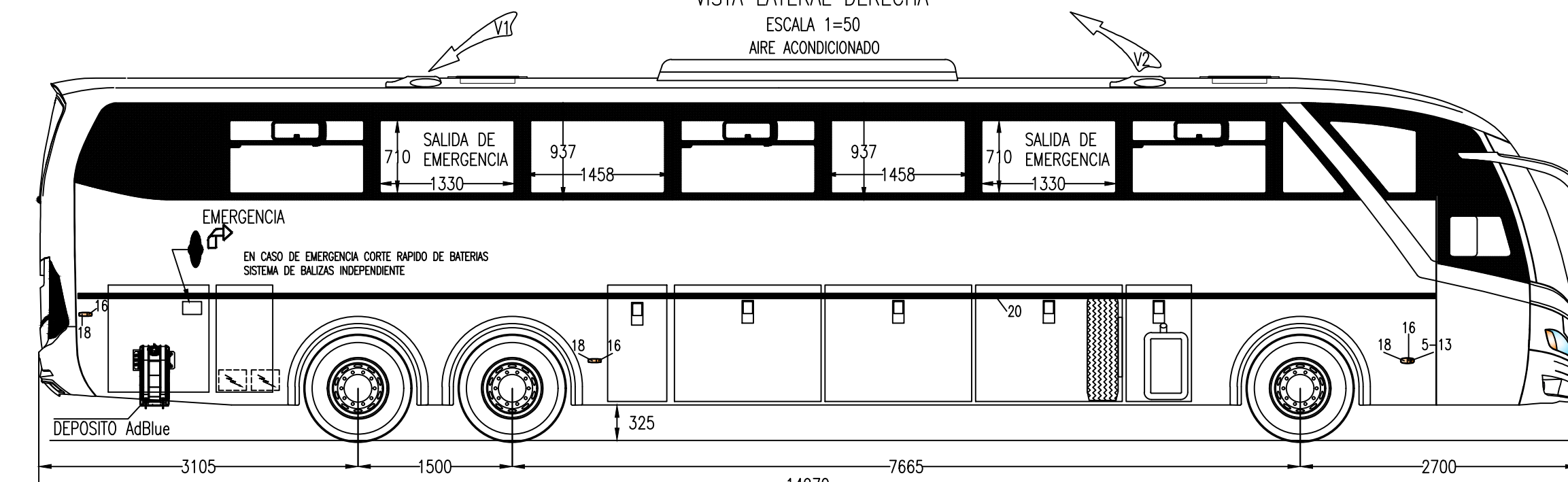
DETALLE DE ASIENTOS
ESCALA 1=50



DETALLE CORTE LONGITUDINAL
ESCALA 1=50

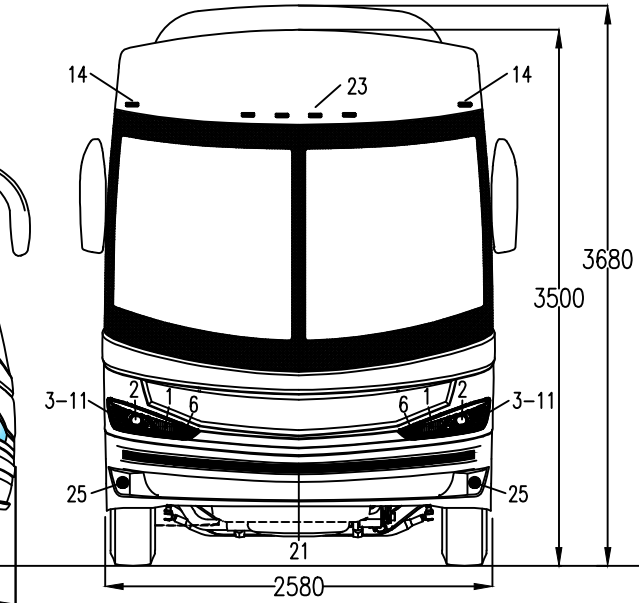


VISTA LATERAL DERECHA
ESCALA 1=50
AIRE ACONDICIONADO



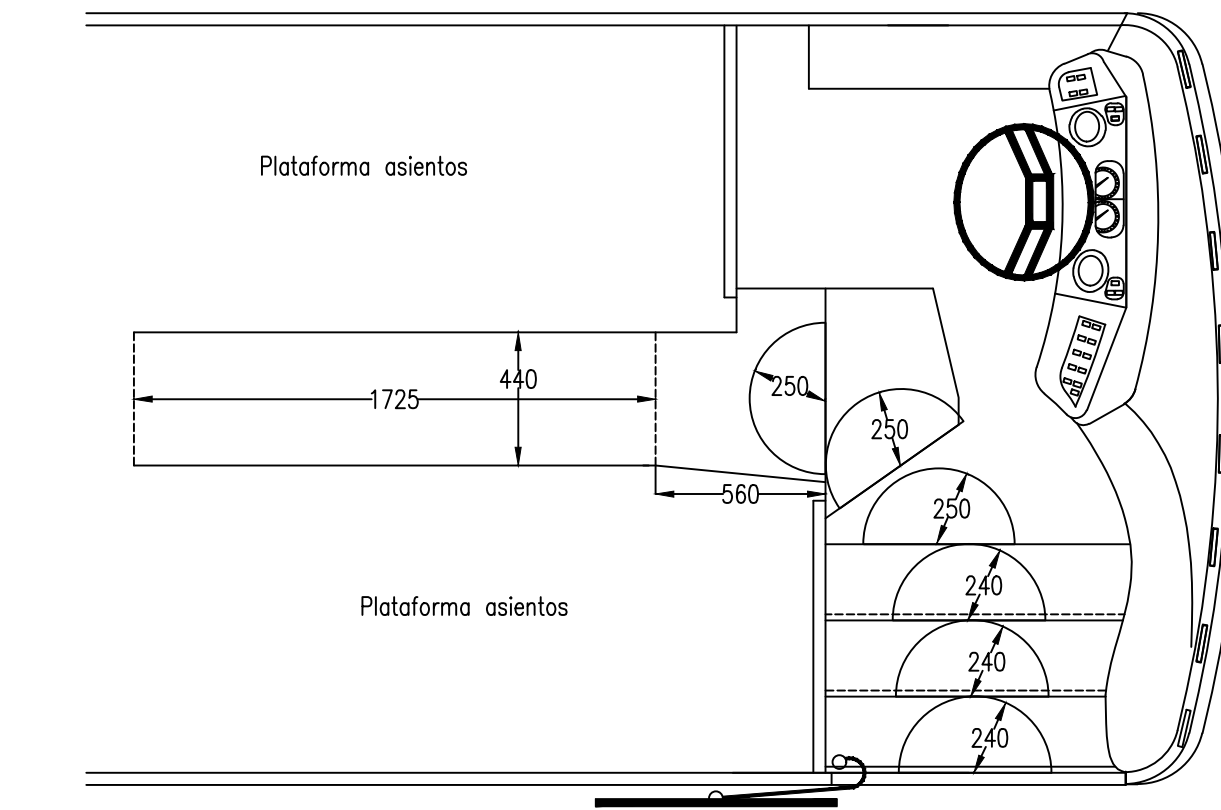
- 5 Faro de giro lateral
- 13 Faro intermitente de advertencia
- 16 Faro diferencial delimitador
- 18 Retroreflector
- 20 Banda retroreflectiva

VISTA FRONTAL
ESCALA 1=50



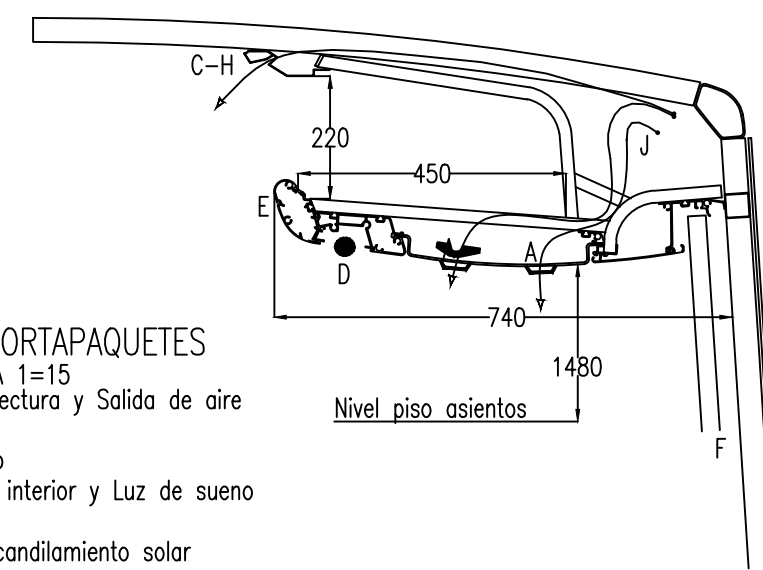
- 1 Faro delantero principal – Luz alta
- 2 Faro delantero principal – Luz baja
- 3 Faro de giro
- 6 Faro de posición
- 11 Faro intermitente de advertencia – Baliza
- 14 Faro diferencial delimitador superior
- 21 banda retroreflectiva
- 23 Luces adicionales delanteras
- 25 Faro antiniebla

DETALLE ESCALERA – VISTA EN PLANTA
ESCALA 1=25

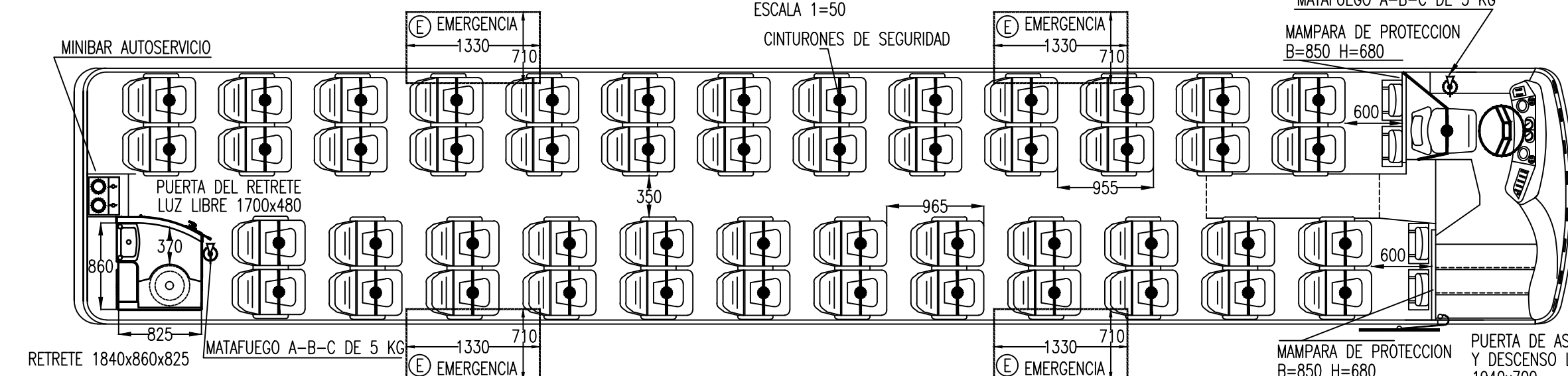


DETALLE DEL PORTAPAQUETES
ESCALA 1=15

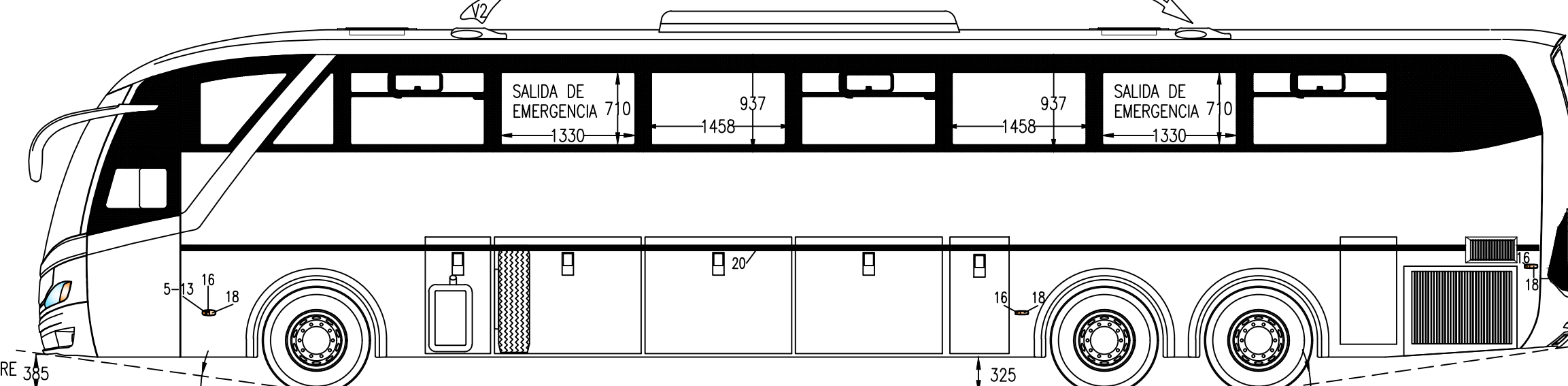
- A= Luz individual de lectura y Salida de aire acondicionado
- C= Numero de Asiento
- D= Plafon iluminación interior y Luz de sueno
- E= Barral
- F= Cortinas contra incendio solar
- G= Vidrio de seguridad tonalizado
- H= Salidas de aire acondicionado
- J= Canal de aire acondicionado



VISTA EN PLANTA HABITACULO DE PASAJEROS
ESCALA 1=50

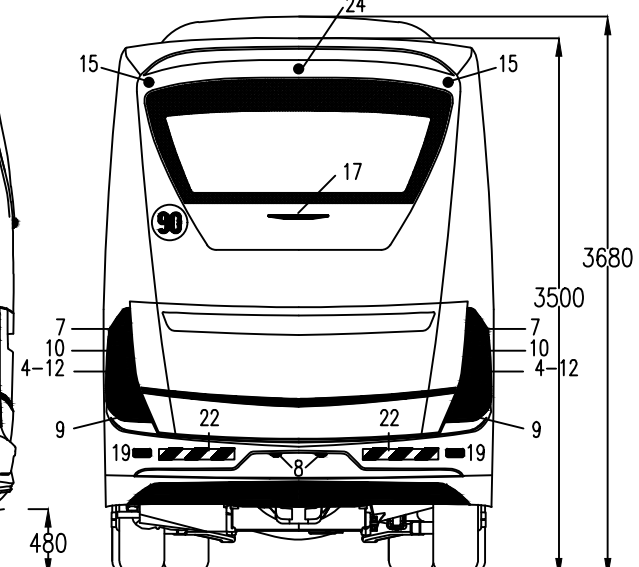


VISTA LATERAL IZQUIERDA
ESCALA 1=50



- VENTILACION :
- V1= Ingreso de aire exterior.
- V2= 2 extractores de aire

VISTA POSTERIOR
ESCALA 1=50



- 4 Faro de giro
- 7 Faro de posición
- 8 Faro placa patente
- 9 Faro de retroceso
- 10 Faro de freno
- 12 Faro intermitente de advertencia
- 15 Faro diferencial delimitador superior
- 17 Faro de freno elevado
- 19 Retroreflector
- 22 Banda retroreflectiva
- 24 Luz adicional trasera

MARCA Y MODELO DE CARROCERIA: AUTOCAR TROYANO PISO ALTO
 MARCA Y MODELO DE CHASIS: SCANIA K360 B 6X2*4 ; K400 B 6X2*4 ; K440 B 6X2*4
 MARCA DE MOTOR: SCANIA; DENOMINACION: DC 13 114 (360 HP) – DC 13 113 (400 HP) – DC 13 112 (440 HP) – Euro V
 MEDIDAS EN MILIMETROS
 NEUMATICOS EJE DELANTERO: 295/80 R 22.5
 NEUMATICOS EJE MOTRIZ: 295/80 R 22.5
 NEUMATICOS EJE BALANCI: 295/80 R 22.5
 DISTRIBUCION EXTERIOR DE LUCES DE ACUERDO AL ANEXO I DEL DECRETO 875/94
 VOLUMEN DE BODEGAS= 9,47 M3
 SERVICIO: SEMICAMA
 CAPACIDAD: 49 PASAJEROS + ACOMPAÑANTE + CONDUCTOR + BAÑO
 MODULO EXPERIMENTAL DE CARROCERIA DE ACUERDO A: PLANO EST-017/1 , EXP. N°: EX-2020-15779202-APN-SGPM#CNRT
 Aprobación N°: 016/20 IF-2020-24257989-APN-GTAT#CNRT
 ENSAYO DE ESTABILIDAD LATERAL N° : NO CORRESPONDE
 DEFENSA FRONTAL INTERIOR DE ACERO DE 2,00MM DE ESPESOR, 2580MM DE ANCHO Y 700 MM DE ALTURA.
 DEFENSA LATERAL IZQUIERDA : NO CORRESPONDE. NIVEL PISO DE ASIENTOS A 1590 mm DE LA CALZADA.
 LA UNIDAD CUMPLE CON EL ANEXO II ART.2 AL 9 DEL DECRETO 2254/92: VEHICULO, AISLACION, RUIDOS, VENTILACION, ILUMINACION Y SENALIZACION, ASIENTO DE CONDUCTOR, INCENDIO, INSTRUMENTAL
 UNIDAD EQUIPADA CON MATERIALES QUE CUMPLIMENTAN LA RESOLUCION 175/2000 DE INFLAMABILIDAD
 LA UNIDAD CUMPLIMENTA CON LA RESOLUCION 1/92 DEFENSA CONTRA IMPACTOS FRONTALES Y LATERALES
 CHASIS EQUIPADO CON TACOGRAFO ORIGINAL
 EQUIPADA CON CARTEL INDICADOR Y ALARMA DE VELOCIDAD MAXIMA
 EQUIPADO CON 2 MATAFUEGOS A-B-C: UNO DE 5 KG LA CABINA DE COND. Y OTRO DE 5 KG EN ESCALERA DE ASCENSO.
 UNIDAD PREPARADA PARA EQUIPO DE AIRE ACONDICIONADO (A CARGO DEL PROP.DE LA UNIDAD)
 UNIDAD PREPARADA PARA MEDIDOR Y CONTROL DE PRESION DE NEUMATICOS (A CARGO DEL PROP.DE LA UNIDAD)
 TODAS LAS SALIDAS DE EMERGENCIA ESTAN FORMADAS POR VIDRIOS FIJOS, TONALIZADOS, TEMPLADOS, DESTRUIBLES, IDENTIFICADAS, ILUMINADAS, EQUIPADAS CON MARTILLO QUE CUMPLIMENTA LA RESOLUCION S.T. 71/93
 A= ALTURA INTERIOR DEL PISO AL CIELORRASO : 1860 MM
 B= ALTURA INTERIOR DEL PISO AL PORTAPAQUETES: 1480 MM
 C= ALTURA INTERIOR EN LA CABINA DE CONDUCCION: 1950 MM

DIAGRAMA DE CARGAS (Kg)	EJE DELANTERO	EJE TRASERO	TOTAL
TARA	4485	11998	16483
CARGA UTIL	1815	2702	4517
MASA BRUTA	6300	14700	21000
MASA MAXIMA ADMISIBLE	6300	14700	21000

Plano de presentación ante la Comisión Nacional de Regulación del Transporte – G.C.T.V.I.

JOSE TROYANO Y CIA. S.A.I.C. – FABRICA DE CARROCERIAS METALICAS PARA OMNIBUS Y VEHICULOS ARMADOS EN ETAPAS , CATEGORIA M3
 INSCRIPTA SEGUN DISPOSICION D.N.T.T.672 – DIRECCION: EMILIO ZOLA 2403 – C.P. 2124 VILLA GDOR.GALVEZ
 PCIA.SANTA FE – REPUBLICA ARGENTINA – TE: 0341-4921324 – TE: 0341-4921421

PROYECTO:	DIBUJO:	REVISION:	APROBO:	FIRMA:	FECHA:	PLANO NUMERO:
JOSE TROYANO	J.A.A.	J.A.A.	Jorge O Soría Ing. Mecánico ICIE N° 2-0253-3		04-04-2022	X-0V494/1



República Argentina - Poder Ejecutivo Nacional
Las Malvinas son argentinas

Hoja Adicional de Firmas
Plano

Número:

Referencia: Plano correspondiente (pdf)

El documento fue importado por el sistema GEDO con un total de 1 pagina/s.