

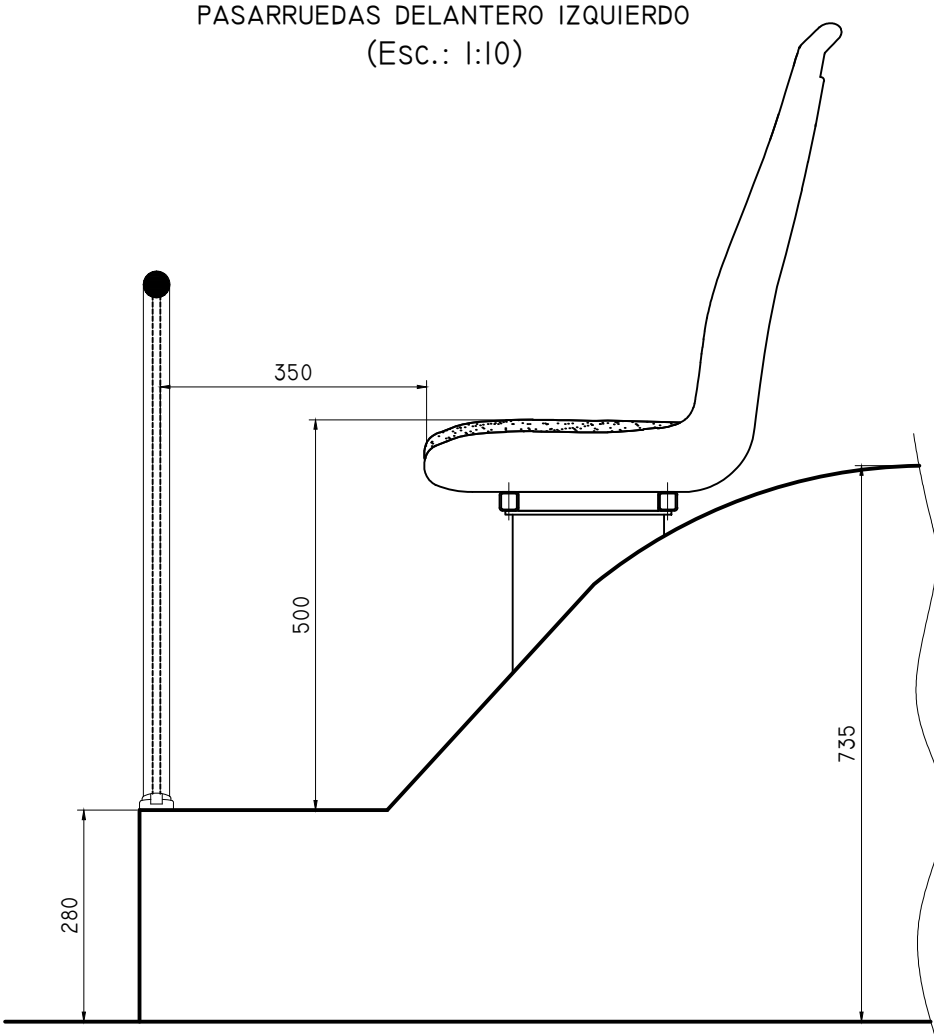
CÁLCULO DE CARGAS
ALTERNATIVA (A)
(CASO MÁS DESFAVORABLE)

	EJE DELANTERO	EJE TRASERO	TOTAL
TARA	3480	7200	10680
CARGA ÚTIL	2272	3118	5390
PESO BRUTO	5752	10318	16070
MÁXIMA ADMISIBLE	6300	11025	17325

CÁLCULO DE CARGAS
ALTERNATIVA (B)

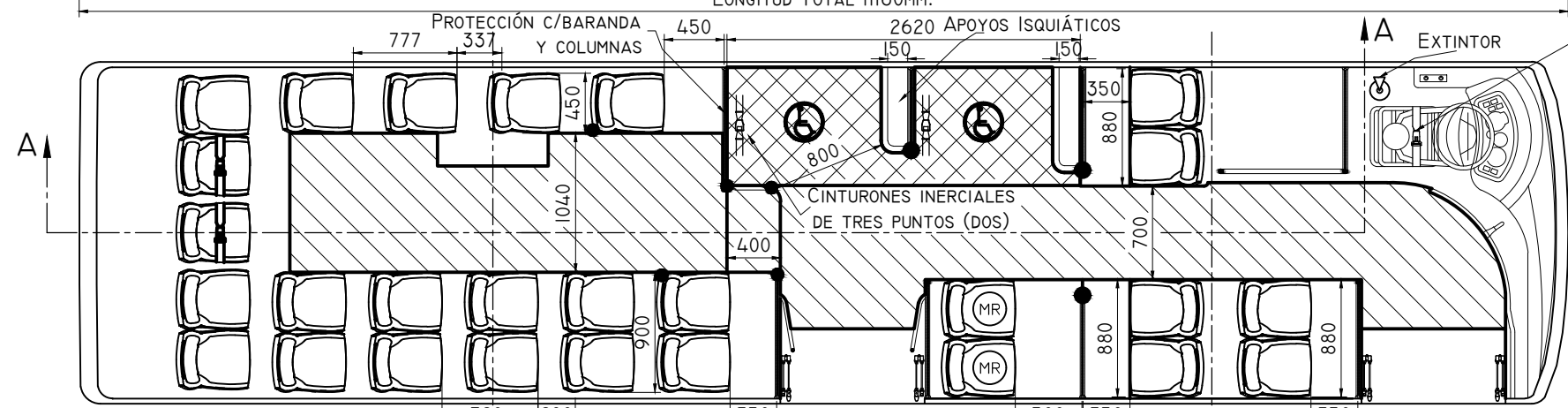
	EJE DELANTERO	EJE TRASERO	TOTAL
TARA	3480	7200	10680
CARGA ÚTIL	2241	2974	5215
PESO BRUTO	5721	10174	15895
MÁXIMA ADMISIBLE	6300	11025	17325

DETALLE DE ASIENTOS SOBRE PASARRUEDAS DELANTERO IZQUIERDO
(Esc.: 1:10)



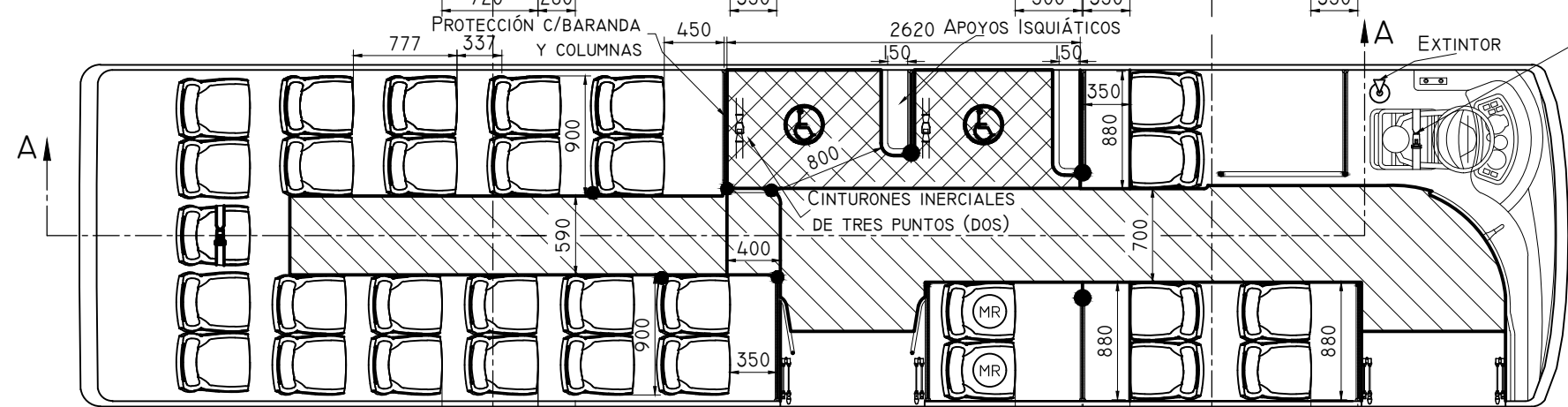
NOTAS

- *- LUCES REGLAMENTARIAS CONFORME AL REGLAMENTO GENERAL DE TRANSITO
- *- SISTEMA DE LIMPIA-LAVAPARABRISAS
- *- 2 VENTILADORES, UNO (I) ELECTRICO EN LA PARTE POSTERIOR Y UNO (I) ESTATICOS EN LA PARTE DELANTERA
- *- VENTANILLAS DE DOS HOJAS MÓVILES SUPERIORES Y UN SECTOR FIJO INFERIOR. VER PLANO
- *- CUBIERTAS RADIALES, MED. 275/80 R 22.5.
- *- LUNETAS DE CRISTAL DESTRUIBLE. RECTANGULO INSCRIPTO: VER PLANO
- *- ZOCALO CURVO SANITARIO R:50
- *- COLUMNAS, CANTIDAD MÍNIMA ACORDE S.T.61
- *- ASIENTO DE CONDUCTOR, MEDIDAS 450x450 C/CINTURÓN DE SEGURIDAD INERCIAL DE TRES PUNTOS.
- *- CORTE RÁPIDO EXTERNO DE BATERIA
 - TANQUE COMBUSTIBLE A DISTANCIA REGLAMENTARIA DE LAS BATERIAS
 - PARABRISAS LAMINADO
 - PREVISTA LA UBICACIÓN DE EXTINTOR, LIMITADOR DE VELOCIDAD, MEDIDOR DE PRESIÓN DE NEUMÁTICOS.
 - PROVISIÓN RESPONSABILIDAD DE TRANSITO.
- *- NUESTRAS UNIDADES CUMPLEN CON LOS PUNTOS 2 AL 9 DEL DECRETO 2254/92
- *- LA UNIDAD ESTÁ CONSTRUIDA C/MATERIALES CUYOS PROVEEDORES HAN CERTIFICADO EL CUMPLIMIENTO DE LA RESOLUCIÓN S.T.72/93 Y S.T.175/2000.
- *- BANDAS PERIMETRALES Y CIRCULO DE VELOCIDAD MÁXIMA ACORDE 449/98
- *- LA UNIDAD ESTA PROVISTA DE DESEMPAÑADOR Y AIRE ACONDICIONADO.



CINTURÓN DE SEGURIDAD INERCIAL DE TRES PUNTOS. ASIENTO CON APOYACABEZA.

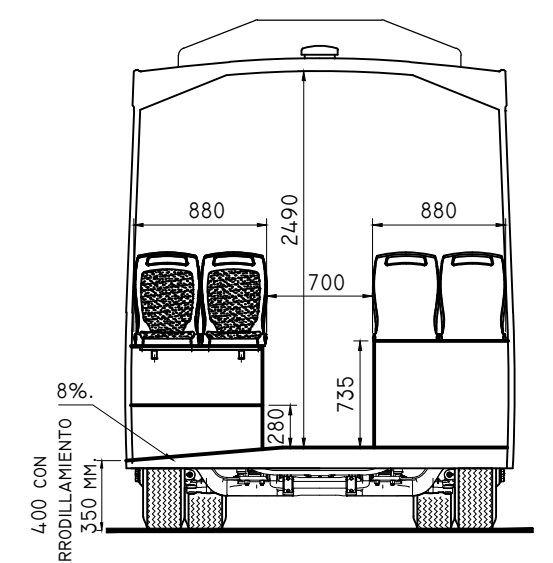
PLANTA ALTERNATIVA (A)
27 ASIENTOS



CINTURÓN DE SEGURIDAD INERCIAL DE TRES PUNTOS. ASIENTO CON APOYACABEZA.

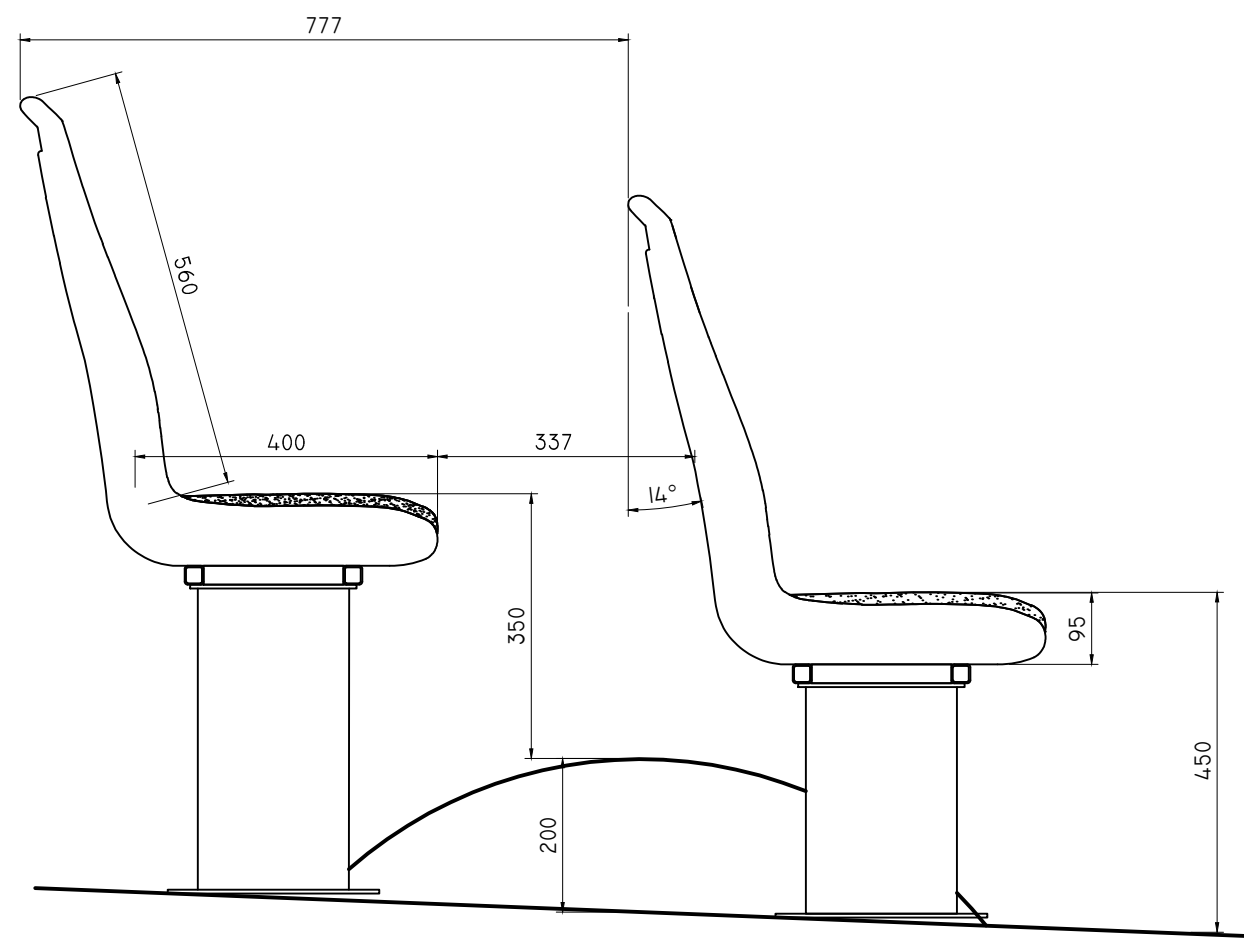
PLANTA ALTERNATIVA (B)
31 ASIENTOS

CORTE TRANSVERSAL



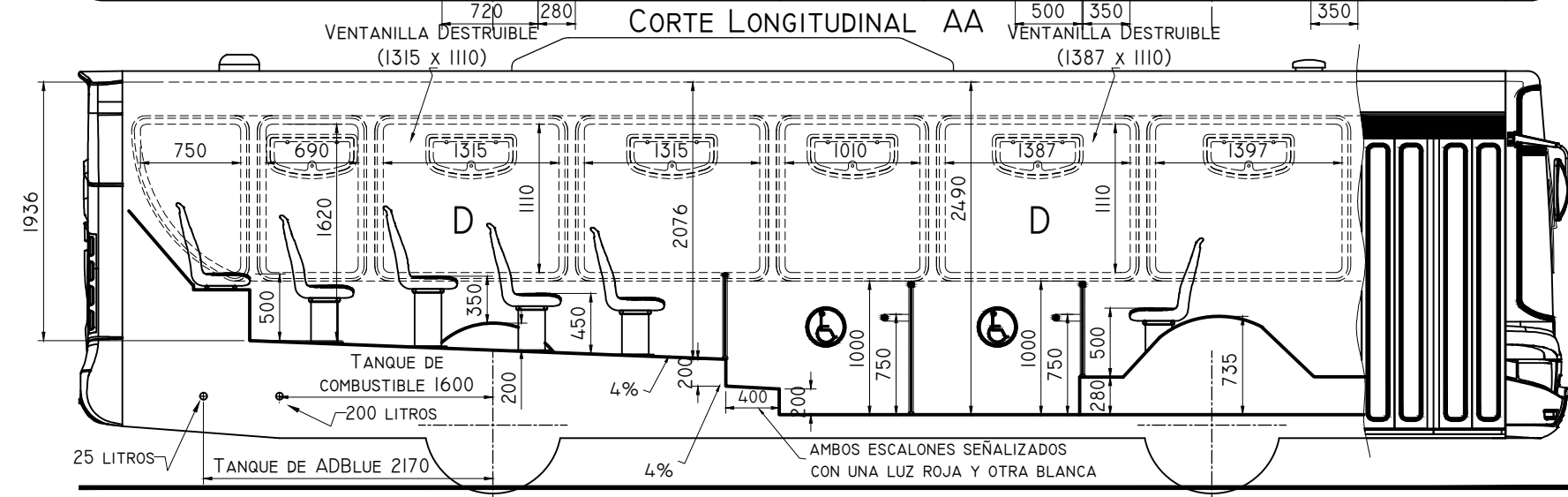
DETALLE DE ASIENTOS SOBRE PASARRUEDAS TRASEROS
(Esc.: 1:10)

Ing. Federico H. Vaccaro
Matrícula 43056



ESPECIFICACIONES PARA MOVILIDAD REDUCIDA

- ACORDE CON LA RESOLUCIÓN 139/97-891/05
- ESCALONES CON BARRALES AMARILLOS, BARANDAS, DOS LUCES(ROJA Y BLANCA) Y CARTEL DE CUIDADO ESCALÓN AMBOS SEÑALIZADOS CON AMARILLO FOSFORECENTE.
- CUMPLE LA RESOLUCIÓN ST.88 (3-4-98).
- CUMPLE CON EL DTO. 914/97 ART.22.
- EXPENDEDORA A ALTURA REGLAMENTARIA ENTRE 1300 Y 800 MM.
- CIRCULACIÓN ENTRE PUERTAS LIBRE 700 MM.
- CUMPLE CON EL DTO. 467/98.
- CUMPLE CON LA RESOLUCIÓN ST 166/2000.
- ESPACIOS ESPECIALES DESCRITOS.
- PULSADORES PARA DISCAPACITADOS A 900 MM. DEL PISO
- LUZ INTERMITENTE CON AVISO DE PARADA DISCAPACITADOS.
- ASIENTO PARA PASAJEROS CON MOVILIDAD REDUCIDA H=500 (MR)





República Argentina - Poder Ejecutivo Nacional
2021 - Año de Homenaje al Premio Nobel de Medicina Dr. César Milstein

Hoja Adicional de Firmas
Plano

Número:

Referencia: Plano correspondiente (pdf)

El documento fue importado por el sistema GEDO con un total de 1 pagina/s.