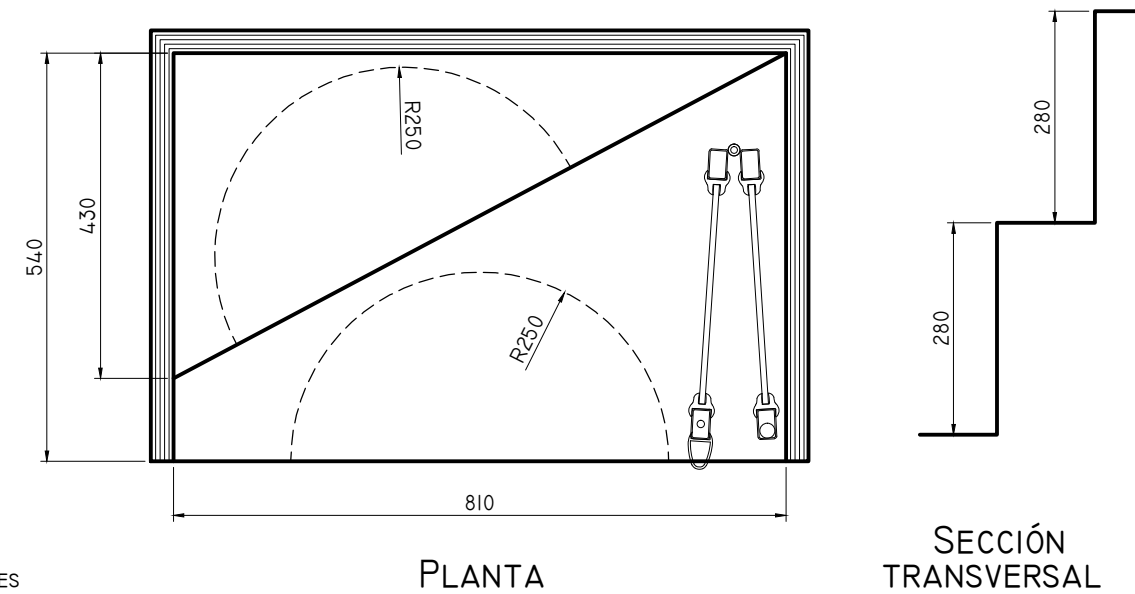


DETALLE CAJA ESCALONES PUERTA TRASERA (Esc.: 1:10)



SECCIÓN TRANSVERSAL

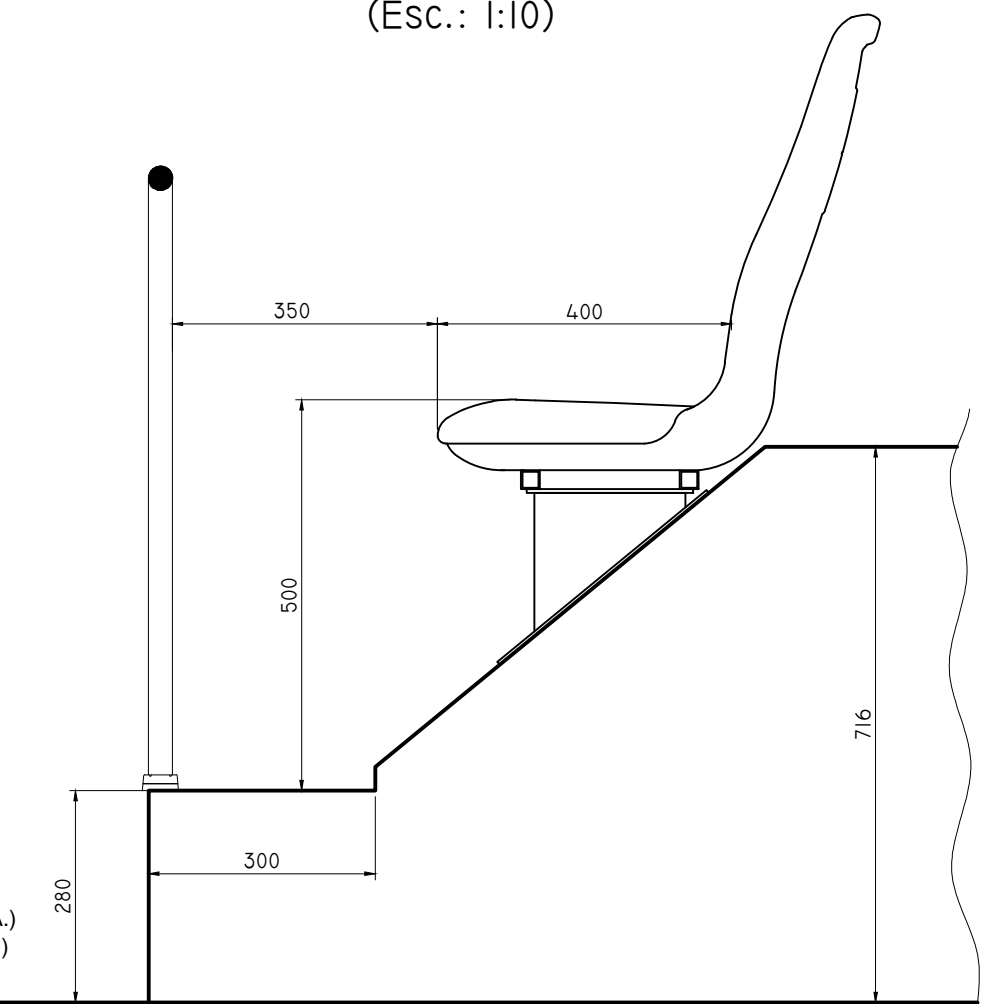
CÁLCULO DE CARGAS ALTERNATIVA (A)

	EJE DELANTERO	EJE TRASERO	TOTAL
TARA	3620	7498	11118
CARGA ÚTIL	2409	3527	5936
PESO BRUTO	6029	11025	17054
MÁXIMA ADMISIBLE	6300	11025	17325

CÁLCULO DE CARGAS ALTERNATIVA (B)

	EJE DELANTERO	EJE TRASERO	TOTAL
TARA	3620	7498	11118
CARGA ÚTIL	2357	3383	5740
PESO BRUTO	5977	10881	16858
MÁXIMA ADMISIBLE	6300	11025	17325

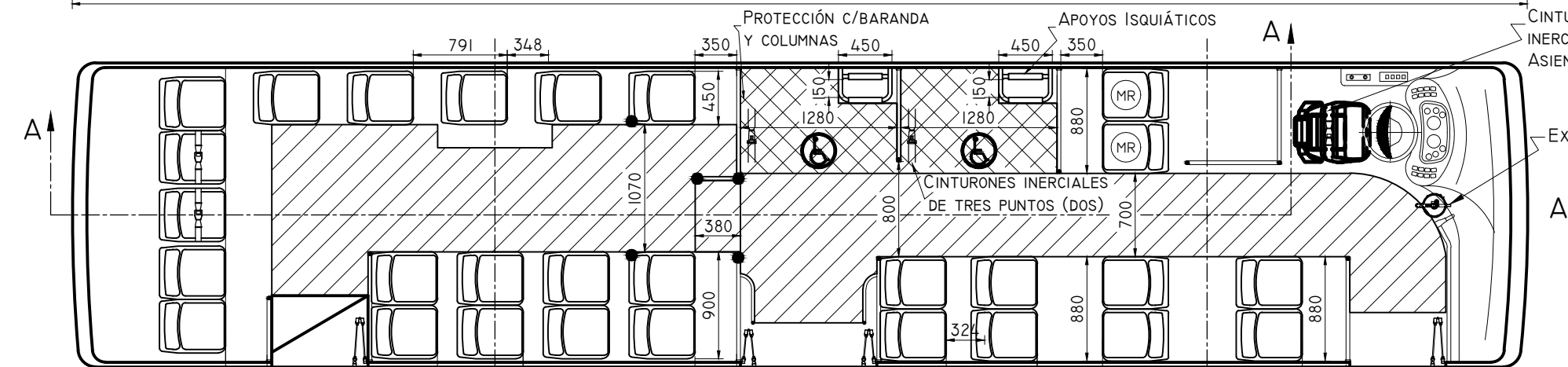
DETALLE ASIENTOS SOBRE PASARRUEDA DELANTERO DERECHO (Esc.: 1:10)



Federico H. Vaccaro
Ingeniero Industrial (U.B.A.)
Ingeniero Laboral (U.T.N.)
Matrícula 43056

NOTAS

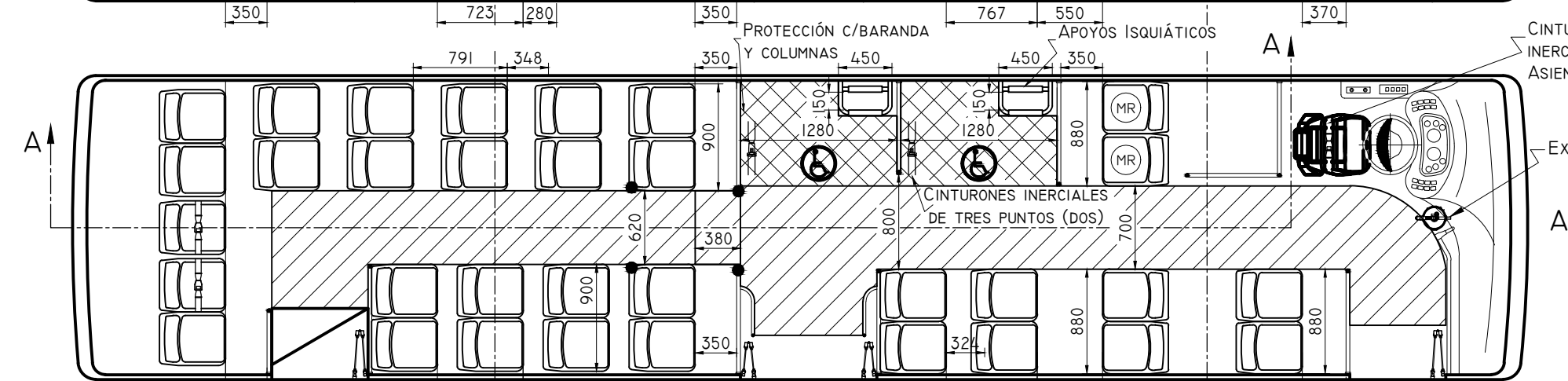
- LUCES REGLAMENTARIAS CONFORME AL REGLAMENTO GENERAL DE TRÁNSITO
- SISTEMA DE LIMPIA-LAVAPARABRISAS
- 3 VENTILADORES, UNO (1) ELÉCTRICO EN LA PARTE POSTERIOR Y DOS (2) ESTÁTICOS EN LA PARTE DELANTERA
- VENTANILLAS DE DOS HOJAS MÓVILES SUPERIORES Y UN SECTOR FIJO INFERIOR. VER PLANO
- CUBIERTAS RADIALES, MED. 295/80 R22,5
- LUNETA DE CRISTAL DESTRUIBLE. RECTÁNGULO INSCRIPTO: VER PLANO
- ZOCALO CURVO SANITARIO R:50
- COLUMNAS, CANTIDAD: ACORDE S.T.61.
- ZONA DE ESCALONES CON COLUMNAS Y BARANDAS.
- ASIENTO DE CONDUCTOR, MEDIDAS 450x450 C/CINTURÓN DE SEGURIDAD INERCIAL DE TRES PUNTOS.
- CORTE RÁPIDO EXTERNO DE BATERIA
 - TANQUE COMBUSTIBLE A DISTANCIA REGLAMENTARIA DE LAS BATERIAS
 - PARABRISAS LAMINADO
 - PREVISTA LA UBICACIÓN DE EXTINTOR, LIMITADOR DE VELOCIDAD, MEDIDOR DE PRESIÓN DE NEUMÁTICOS.
 - PROVISIÓN RESPONSABILIDAD DE TRANSITO.
- NUESTRAS UNIDADES CUMPLEN CON LOS PUNTOS 2 AL 9 DEL DECRETO 2254/92
- LA UNIDAD ESTÁ CONSTRUIDA C/MATERIALES CUYOS PROVEEDORES HAN CERTIFICADO EL CUMPLIMIENTO DE LA RESOLUCIÓN S.T.72/93 Y S.T.175/2000.
- BANDAS PERIMETRALES Y CÍRCULO DE VELOCIDAD MÁXIMA ACORDE 449/98
- LA UNIDAD ESTA PROVISTA DE AIRE ACONDICIONADO.



CINTURÓN DE SEGURIDAD INERCIAL DE TRES PUNTOS. ASIENTO CON APOYACABEZA.

EXTINTOR

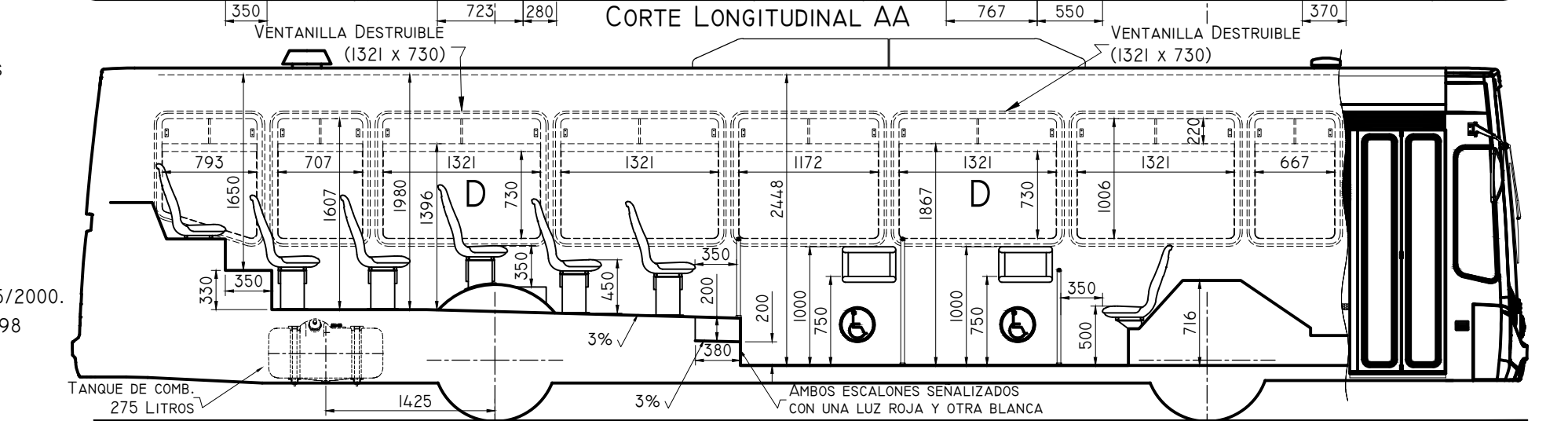
PLANTA ALTERNATIVA (A) 28 ASIENTOS



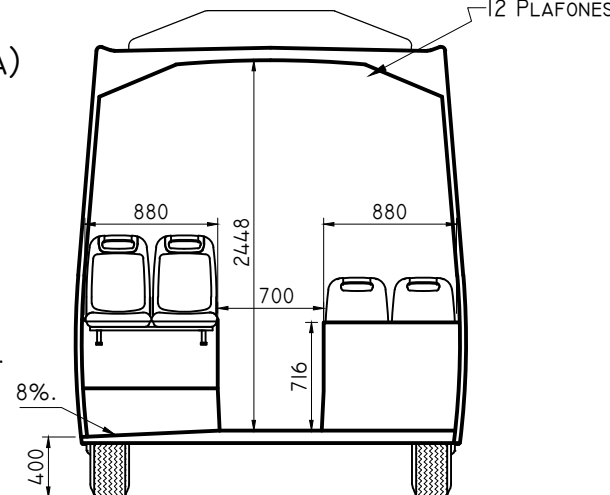
CINTURÓN DE SEGURIDAD INERCIAL DE TRES PUNTOS. ASIENTO CON APOYACABEZA.

EXTINTOR

PLANTA ALTERNATIVA (B) 33 ASIENTOS



CORTE TRANSVERSAL



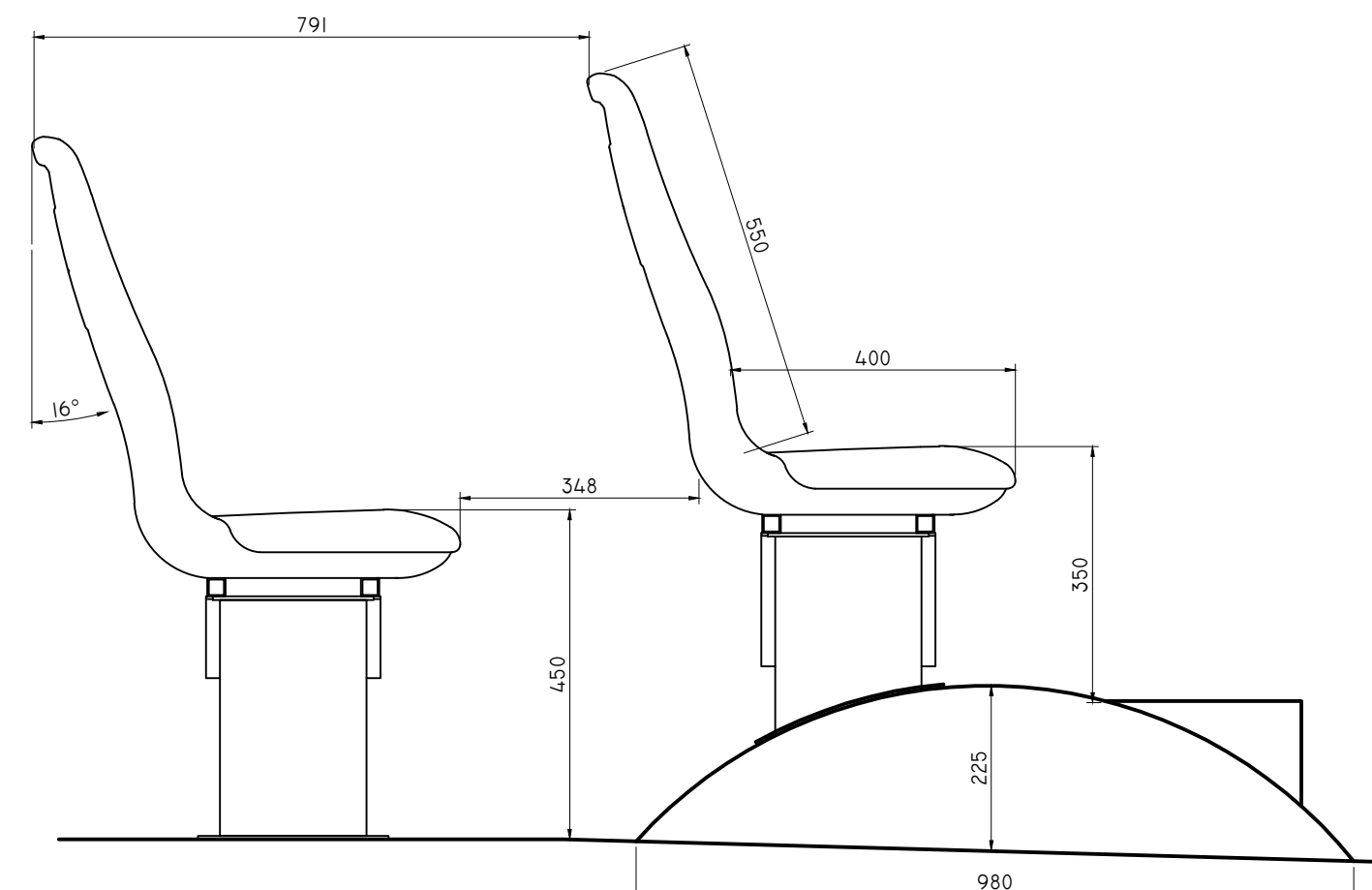
8%
400

12 PLAFONES

ESPECIFICACIONES PARA MOVILIDAD REDUCIDA

- ACORDE CON LA RESOLUCIÓN 139/97-891/05
- ESCALONES CON BARRALES AMARILLOS, BARANDAS, DOS LUCES(ROJA Y BLANCA) Y CARTEL DE CUIDADO ESCALÓN AMBOS SEÑALIZADOS CON AMARILLO FOSFORESCENTE.
- CUMPLE LA RESOLUCIÓN ST.88 (3-4-98).
- CUMPLE CON EL DTO. 914/97 ART.22.
- EXPENDEDORA A ALTURA REGLAMENTARIA ENTRE 1300 Y 800 MM.
- CIRCULACIÓN ENTRE PUERTAS LIBRE 700 MM.
- CUMPLE CON EL DTO. 467/98.
- CUMPLE CON LA RESOLUCIÓN ST 166/2000.
- ESPACIOS ESPECIALES DESCRIPTOS.
- PULSADORES PARA DISCAPACITADOS A 900 MM. DEL PISO
- LUZ INTERMITENTE CON AVISO DE PARADA DISCAPACITADOS.
- ASIENTO PARA PASAJEROS CON MOVILIDAD REDUCIDA H=500

DETALLE ASIENTOS SOBRE PASARRUEDAS TRASERO IZQUIERDO (Esc.: 1:10)



FÁBRICA:

CARROCERÍAS TODO BUS S.A.

RIVERA SUR DEL RIACHUELO KM 14,9 - (1832) LOMAS DE ZAMORA, PCIA. DE BUENOS AIRES

CHASIS: VOLKSWAGEN MODELO: VOLKSBUS 18.280 OT LE

MOTOR: MAN D0836BR

MÓDULO ESTRUCTURAL: EXPTE.Nº 59405-06 PLANO:1315-AG/06

DENOMINACIÓN URBANO BAJO MOVILIDAD REDUCIDA (PROVISTO DE AIRE ACONDICIONADO)

CAPACIDAD: ALTERNATIVA A 28 ASIENTOS + CONDUCTOR
ALTERNATIVA B 33 ASIENTOS + CONDUCTOR

FECHA: 15/02/2021

ESCALA: 1:50/1:10

PLANO Nº: TB-40/21
HOJA 1 DE 2



República Argentina - Poder Ejecutivo Nacional
2021 - Año de Homenaje al Premio Nobel de Medicina Dr. César Milstein

Hoja Adicional de Firmas
Plano

Número:

Referencia: Plano correspondiente (pdf)

El documento fue importado por el sistema GEDO con un total de 1 pagina/s.