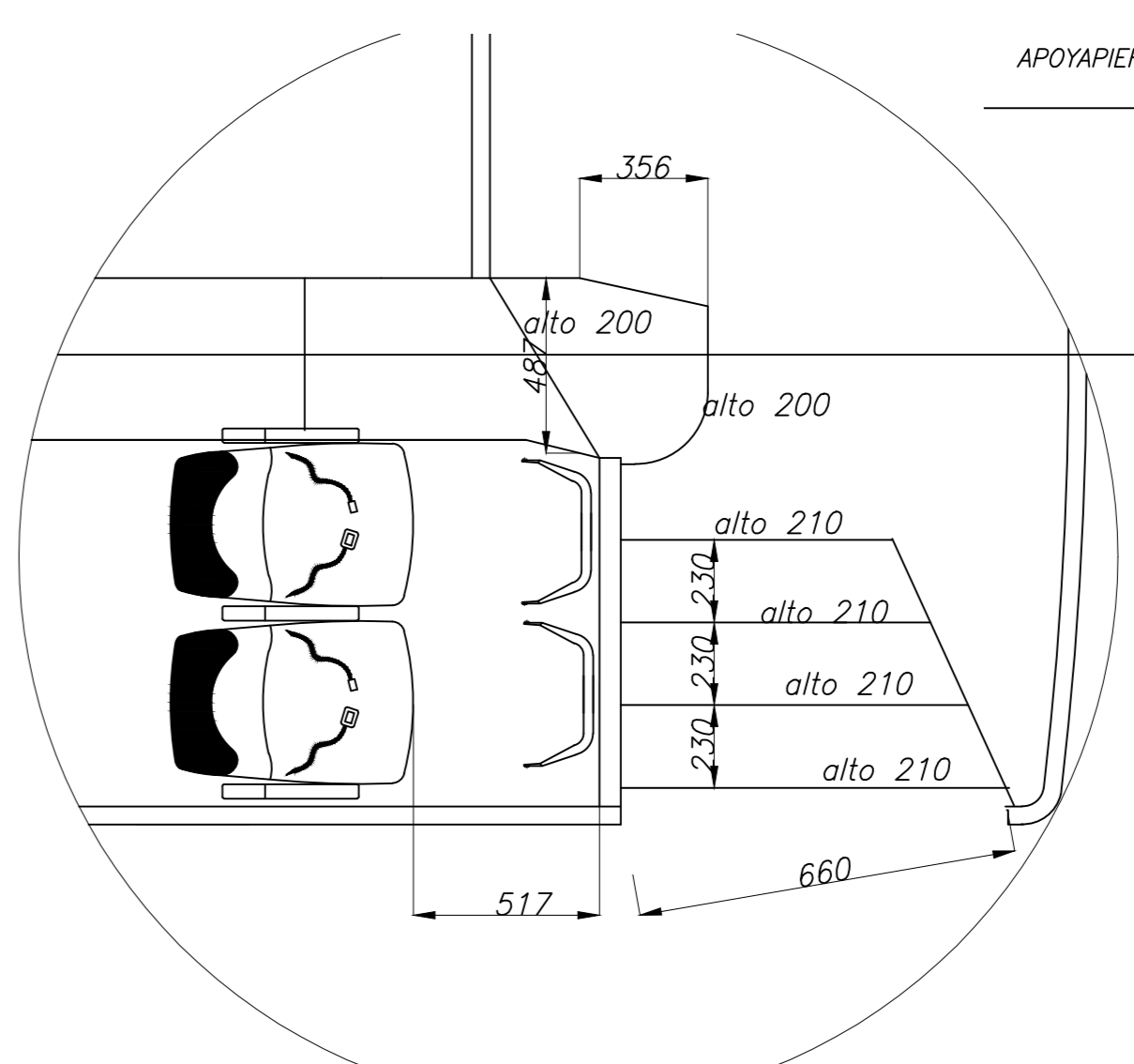
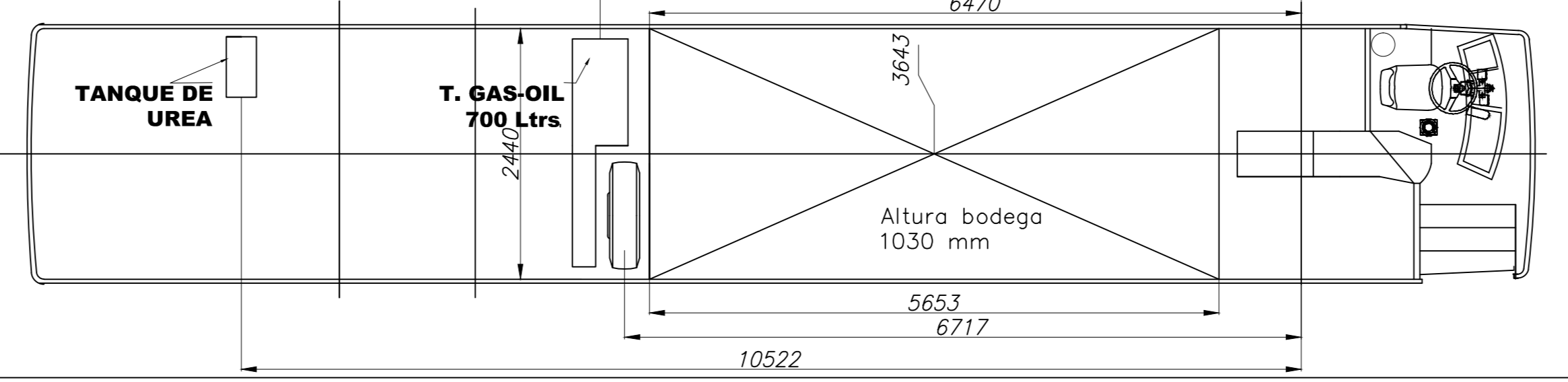
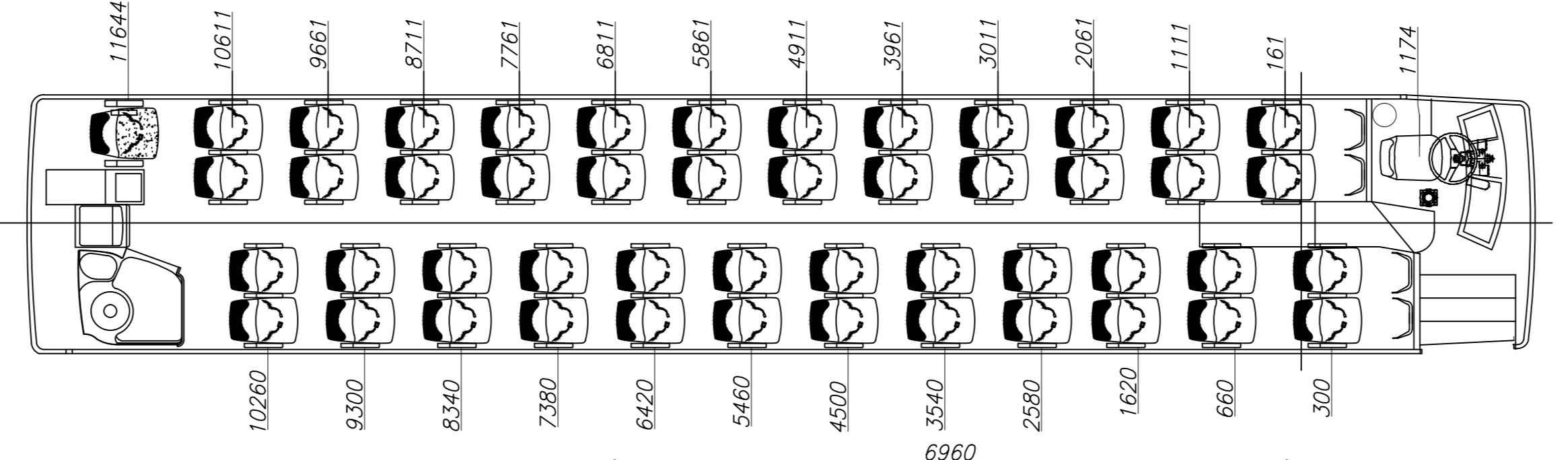
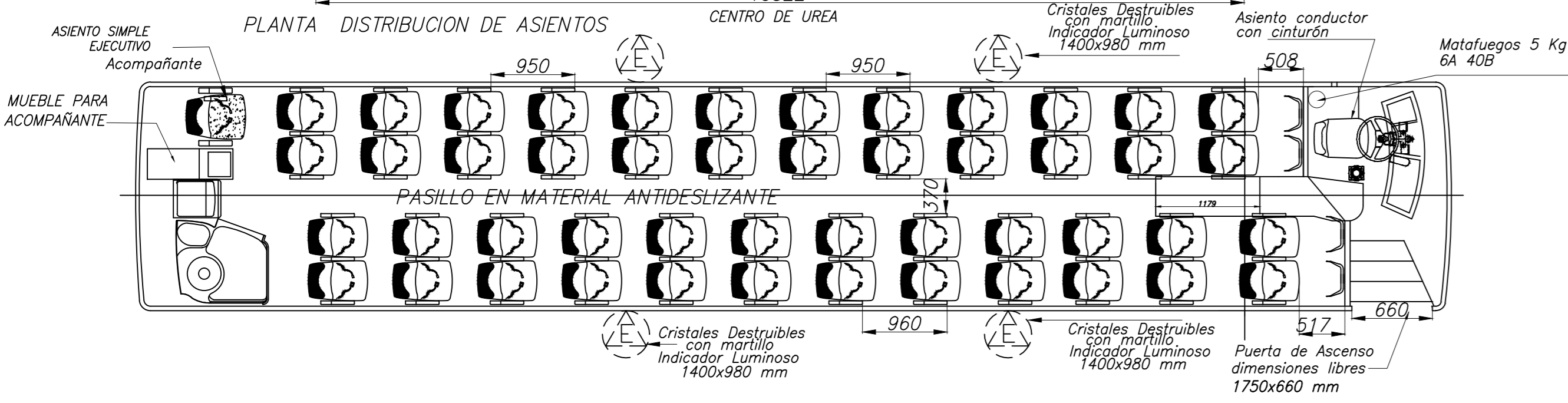
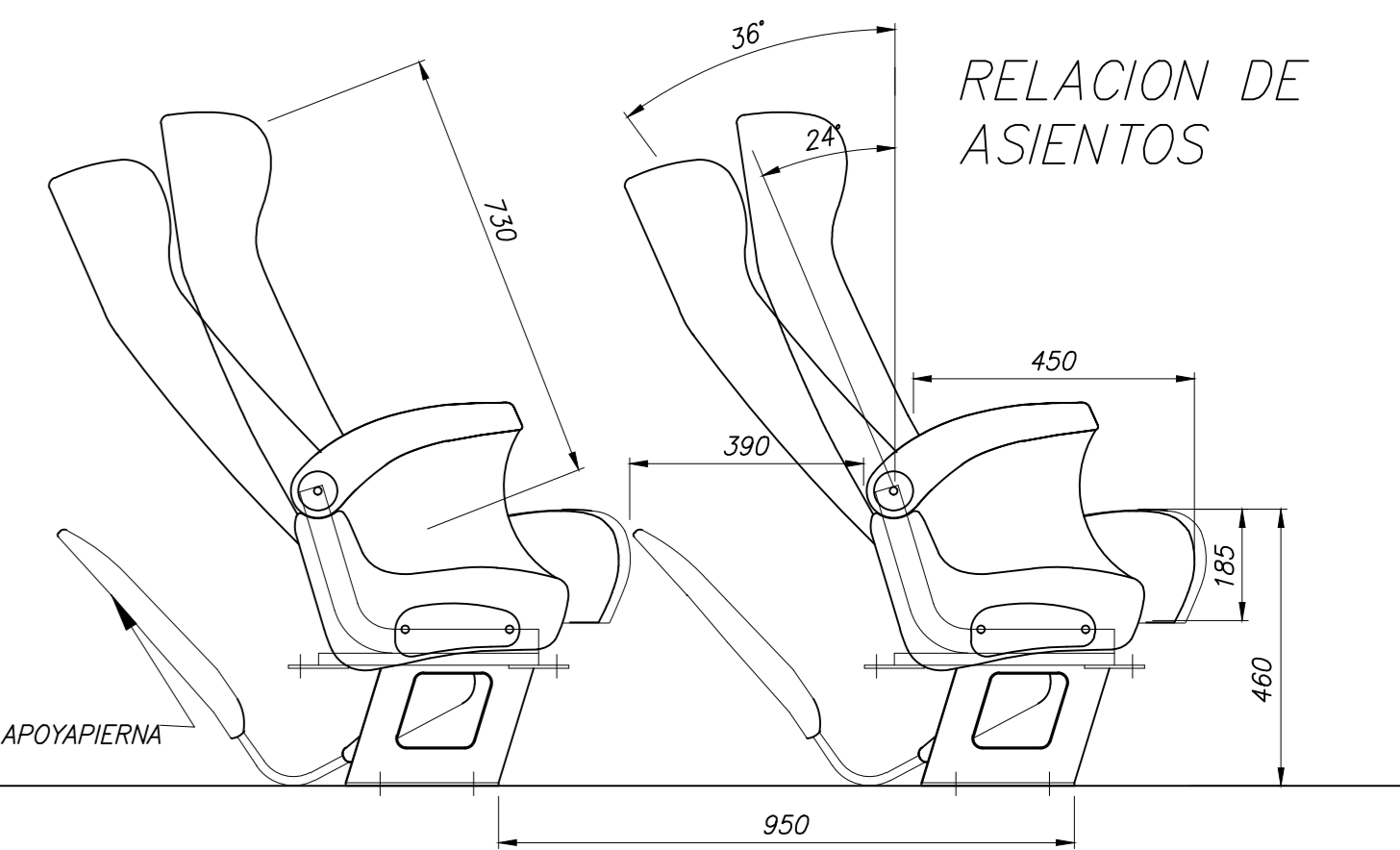
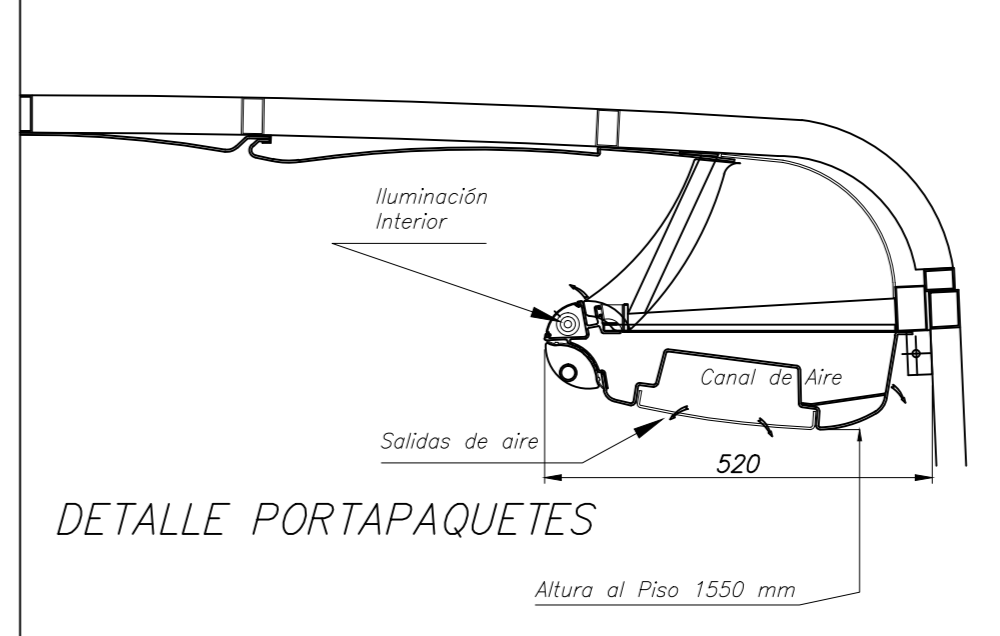


TABULACION GENERAL DE CARGAS

CARGA	DELANTERO	TRASERO	TOTAL
PASAJEROS	1424	2076	3500
BODEGAS	828	592	1420
CARGA UTIL	2252	2668	4920
TARAS	4440	10860	15300
TOTALES	6692	13528	20220
ADMISIBLES	7100	16500	23600



Esta unidad cumplirá servicios del tipo SEMICAMA
Modulo estructural acorde a expediente N° 0516739/08, con aprobación 2907/08.
Esta unidad cumple con la resolución S.T. N° 175/00 modificatoria de la 72/93.
Iluminación exterior acorde a Ley 24449 y Dcto. 779/95

ROSSI SRL
Ruta Prov. N°14 altura km 22
C.P. 2121-Perez - Sta. Fe
ROSSI S.R.L. TELEFAX +54(341) 5301308 / 5301303
CARRROCERIAS Email: ingenieria@rossisrl.com.ar

Servicio: SEMICAMA	Modif. Chasis:	Dibujo	Aprobo
Capacidad : 48 +COND.+ACOMP.		Firma RMD5	Ing. Moscoloni
Chassis: M. B. Q500 RSD 2436/30 EURO V		Fecha 15/09/2020	2-0119/7
Motor: OM 457 LA V		Plano N° 26-162	Esc.: 1:10, 1:50
Peso tren delantero : 6692 Kg		Medidas en milímetros	
Peso tren trasero : 13528 Kg			
Peso total : 20220 Kg			



República Argentina - Poder Ejecutivo Nacional
2020 - Año del General Manuel Belgrano

Hoja Adicional de Firmas
Plano

Número:

Referencia: Plano correspondiente (pdf)

El documento fue importado por el sistema GEDO con un total de 1 pagina/s.