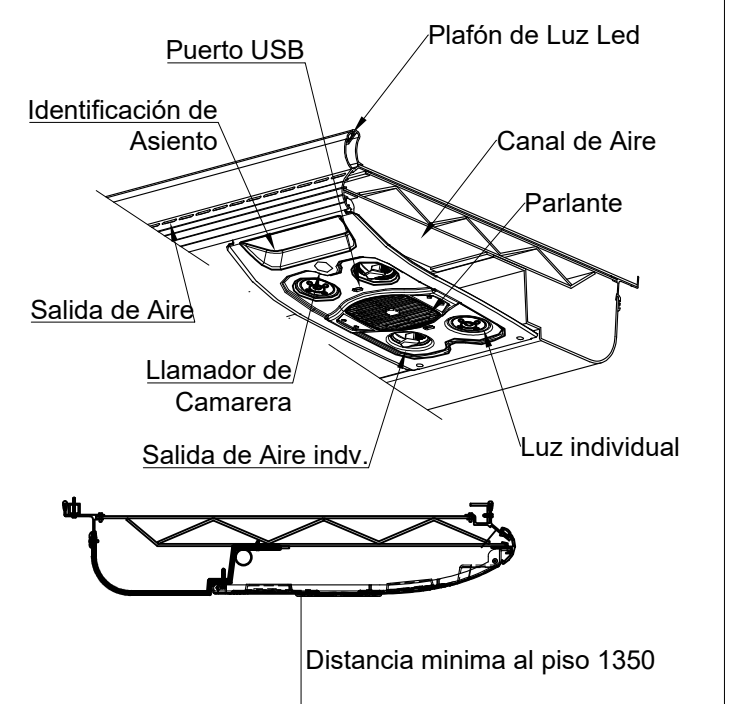
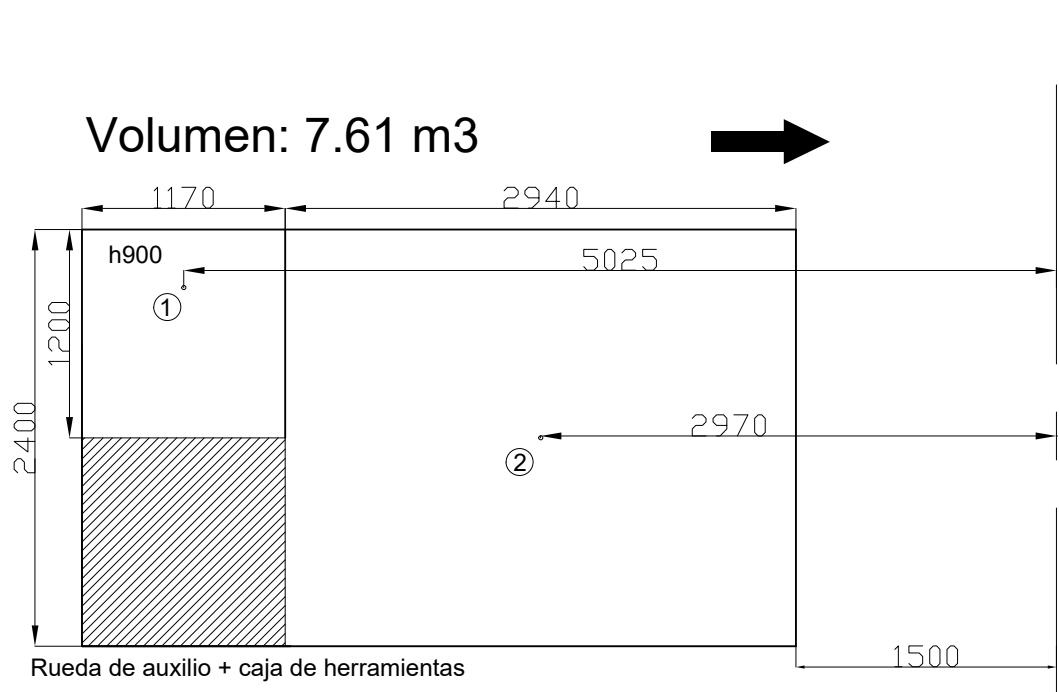


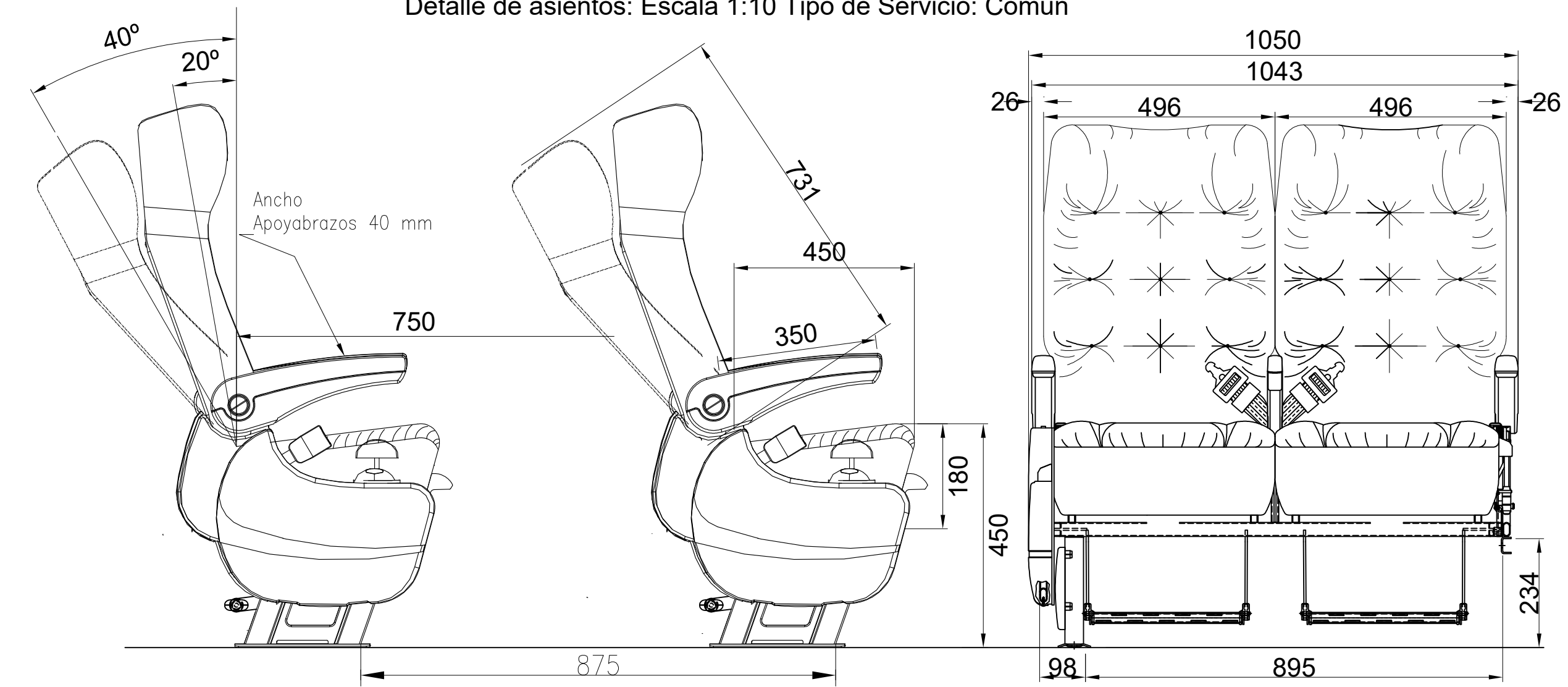
#### Detalle de Portapaquete: Escala 1 : 10



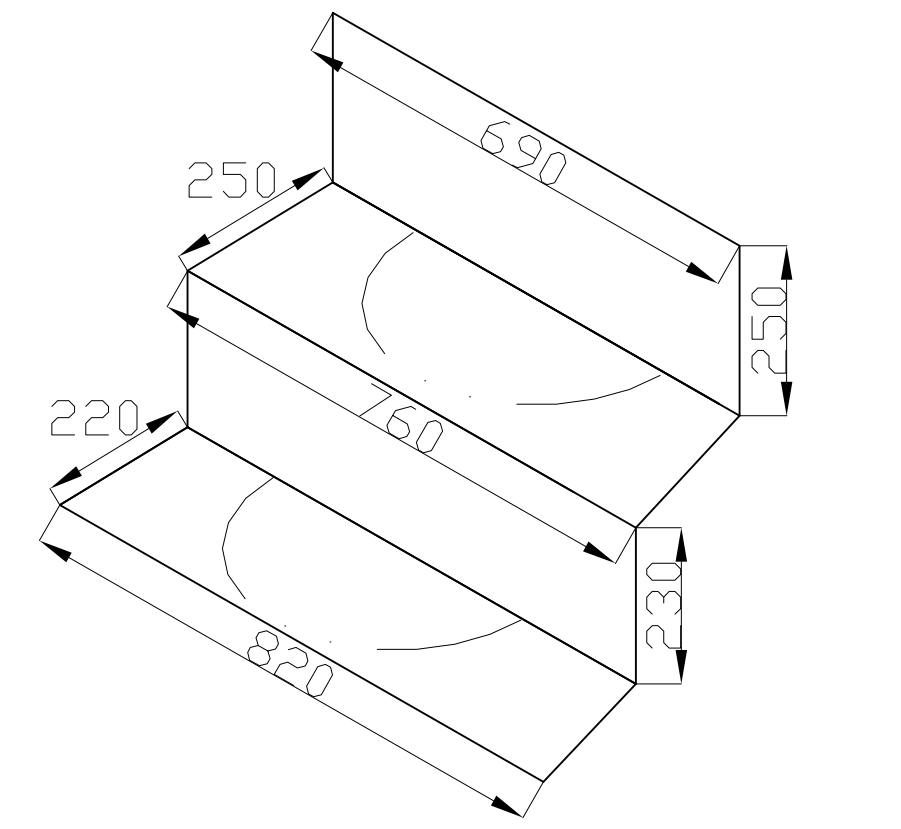
#### Detalle de bodega: Cotas de referencia



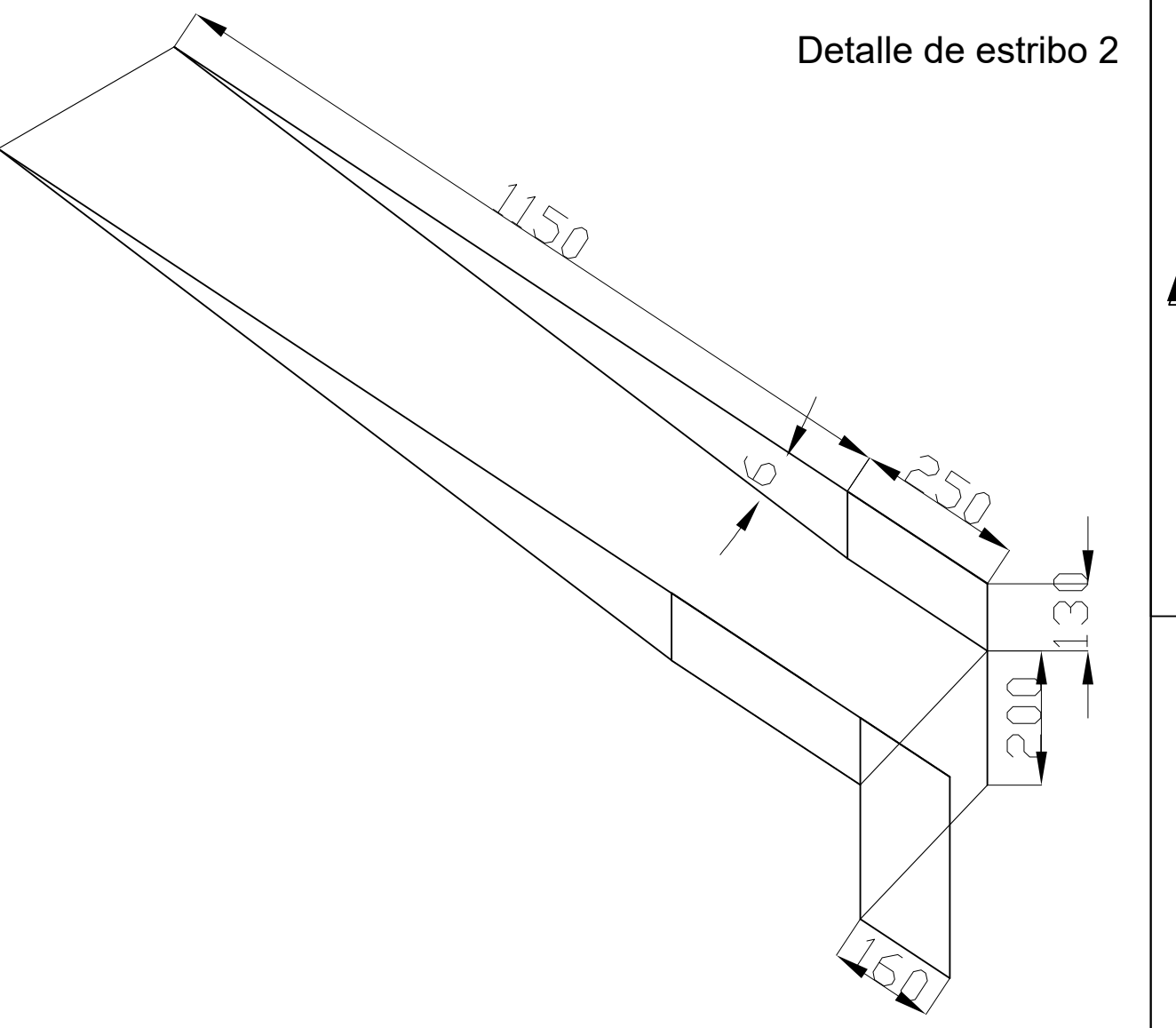
#### Detalle de asientos: Escala 1:10 Tipo de Servicio: Común



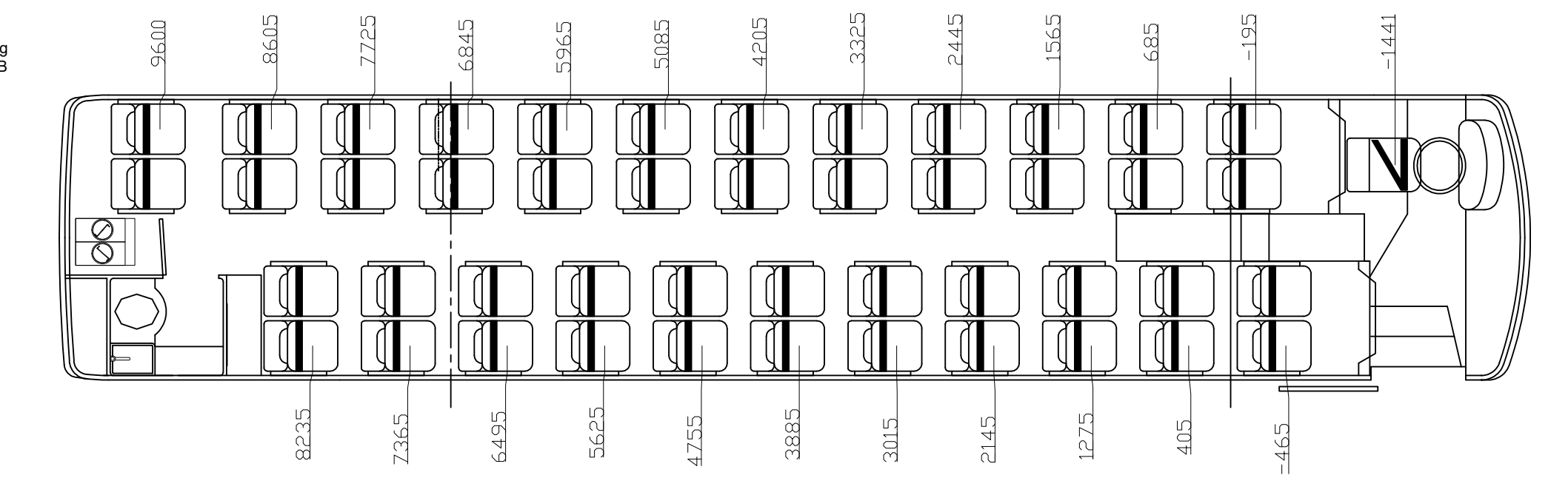
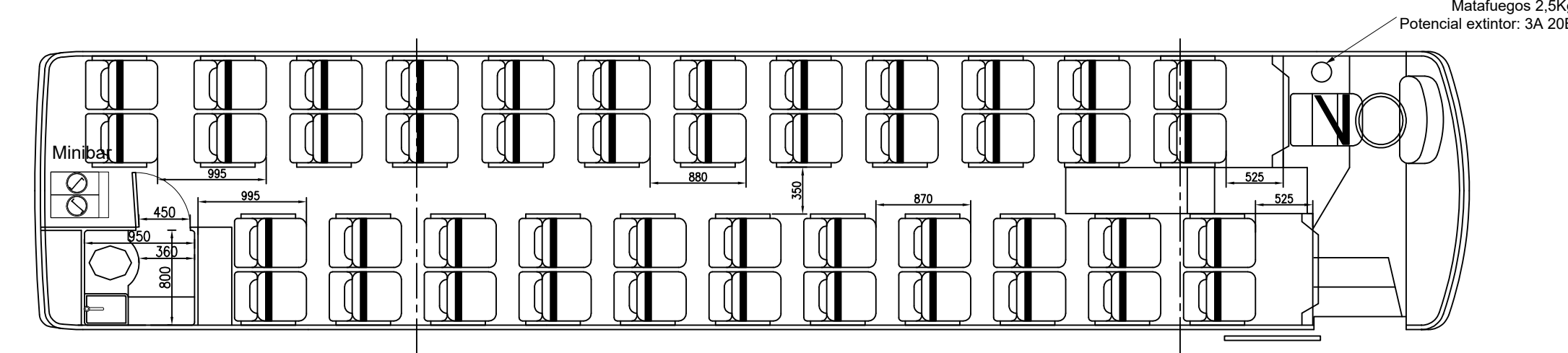
#### Detalle de estribo 1



#### Detalle de estribo 2



#### CAPACIDAD: 45 asientos COMUNES + Conductor + Acompañante + Baño + Minibar



#### Opcion con 45 Asientos

Carga	Eje Delantero (Kg)	Eje Trasero (Kg)	Total (Kg)
Tara	4500	8550	13050
Carga Util	1789	2323	4113
Total	6289	10873	17163
Admisible	6300	11025	17325

Modulo Experimental:  
Plano Nº: MS - 008  
Expediente: S02:0108258/2016  
Disp GCTVI Nº: 0194/16

Nota: En estos valores se incluye el peso del equipo del aire acondicionado estimado en 300 Kg

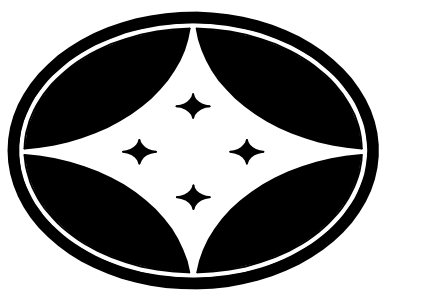
Tanque de combustible  
Capacidad: 500 Litros

Nota de Baño:

- Superficie 0,76m2 (0,95mm x 0,80mm)
- Zócalo de Puerta 50mm
- Puerta de Acceso 450mm x 1750mm
- Libre de Puerta 450mm
- Altura Interior 1800mm
- Revestimiento Interior Plástico
- Distancia Frente Inodoro 360mm

Nota:

- Nota 1: Delimitador lateral (ámbar) y Retroreflexivo ámbar.
- Nota 2: Neumáticos 275/80 R22,5.
- Nota 3: Tres monitores de T.V.
- Nota 4: Cuenta con 2 forzadores de aire (Aire Jet) 1000 m3/h clu.



**METALSUR**

CARROCERÍAS S.A

Av. San Martín 2939  
2124 Villa Gdor. Gálvez  
Santa Fe - Argentina

info@metalsur.com.ar  
tramitesing@metalsur.com.ar  
www.metalsur.com.ar

Título: Plano de Carrocería  
Modelo de Carrocería: **Starbus 345**  
Nº de plano de Carrocería: S-336

Tipo de Servicio: **Común con Aire Acondicionado**

Capacidad: 45 pasajeros + conductor + acompañante  
Niveles de emisión - EURO V:  
Monóxido de Carbono - CO 1,50 g/kWh  
Hidrocarburos totales - HC 0,46 g/kWh  
Óxidos de Nitrógeno - NOx 2,00 g/kWh  
Material Particulado - MP 0,02 g/kWh

Marca de Chasis: Agrale  
Modelo de Chasis: MT 17.0 SB BUGGY 4X2

Marca de Motor: Cummins  
Modelo de Motor: ISB 6.7 286 P7

Técnico Responsable: Ing. Luis Angel Signorelli  
Especialidad: Ingeniero Mecánico  
Matricula: 2 - 0069 - 7

Fecha: 01/10/2019 | Escalas: 1 : 50 - 1 : 10 | Medidas: mm  
Dibujó: Pablo Amantea  
Ensayo de estabilidad lateral Expediente C.N.R.T.  
Nº: No Aplica  
Nº del Plano de Distribución de Cargas:



República Argentina - Poder Ejecutivo Nacional  
2020 - Año del General Manuel Belgrano

**Hoja Adicional de Firmas**  
**Informe gráfico**

**Número:**

**Referencia:** Plano S-336 Versión final

---

El documento fue importado por el sistema GEDO con un total de 1 pagina/s.